

表示機能・変換機能・出力機能を備えた

シグナルコンディショナ

MSC-01

SIGNAL CONDITIONER



手のひらサイズで、 盤内のわずかなスペースにジャストフィット。

センサと接続することで、制御に必要な情報をワンユニットで出力します。
取扱いも簡単で、短納期で納品が可能です。さらに、フリー電源、二カ国語表示を
装備しており、世界中に使いやすさと安心を提供いたします。

シグナルコンディショナ1台で



1
変換・表示
機能

● 2線伝送器用変換器

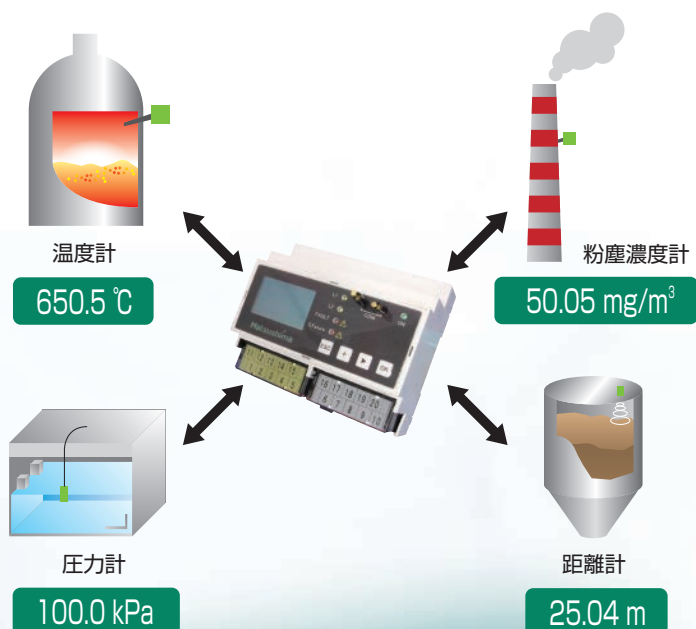
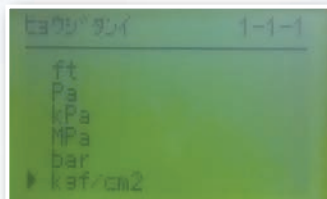
2線伝送器の供給電源 (DC20 ~ 28V) として使用できます。そのため、あらゆるフィールド機器と接続することが可能です。

● LCDデジタル指示計

デジタル表示機能が装備されているため、現場まで行かずにレベル表示が確認できます。表示は“-99999 ~ 99999”と5桁あり、表示設定の自由度が広がります。

● 多彩な表示単位

22種類の表示単位の中から選択可能です。
(%, m, mg/m³, °C, Pa など)





● 2種類のアナログ信号

2種類のアナログ出力信号を利用して、
自由な接続が可能

- ①電流：DC4 ~ 20mA (DC3 ~ 24mA)
/負荷抵抗：750Ω
- ②電圧：DC1 ~ 5V (DC0.75 ~ 6V)
/負荷抵抗：500Ω

● 警報 & 故障接点器

接点出力を4点装備

- ・警報接点×2
 - ・本体異常×1
 - ・センサ異常×1
- 設備の状態を知るだけでなく、
機器の異常も素早くキャッチ!

アナログ出力

DC4~20mA、DC1~5V

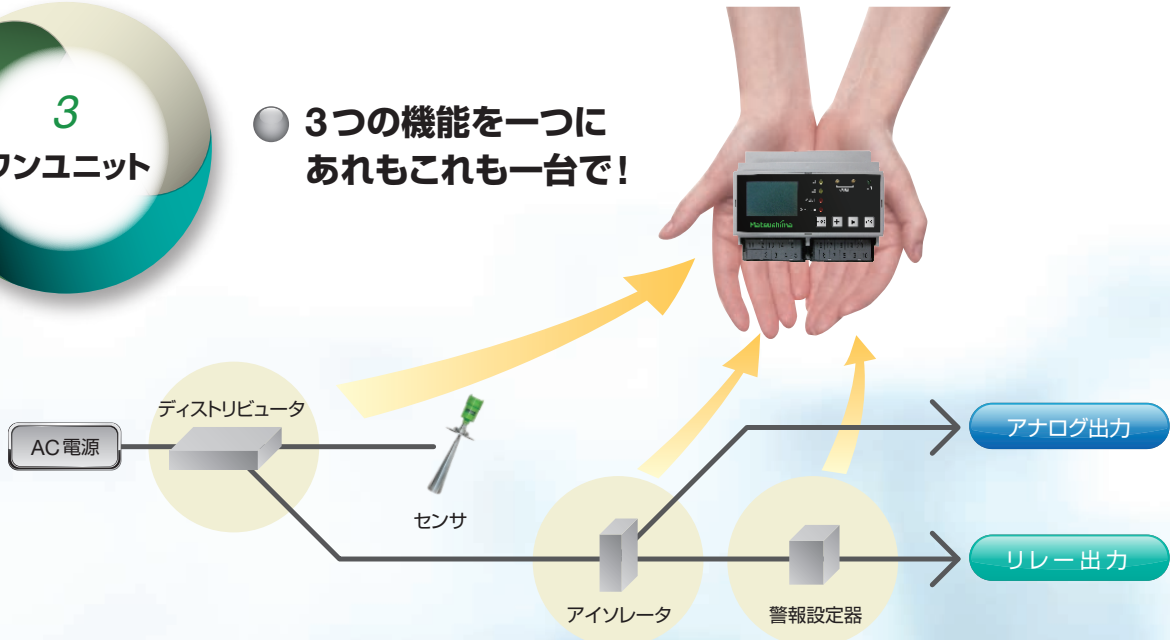
リレー出力 4接点

警報×2、本体異常×1、センサ異常×1

安心・便利・簡単が手に入る!



● 3つの機能を一つに あれもこれも一台で!



+ さらに使いやすさもプラス!

フリー電源

本体への供給電源が
AC85 ~ 264Vと幅広く
グローバルに対応



脱着可能な端子台

端子台が脱着可能なため
配線したままで機器交換が
簡単・スムーズ



HART センサ接続端子

付属のコネクタを端子に挿入し、
通信モジュールと接続することで
HART対応機器の調整が可能



様々な機器に使用可能 予備品は一種類でOK

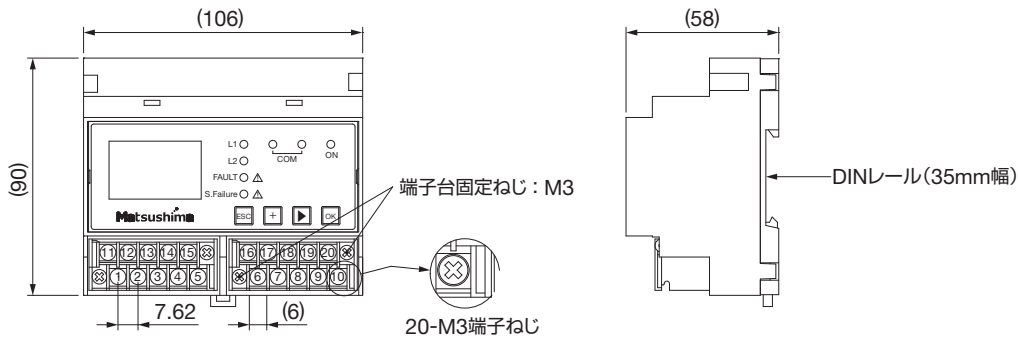


●仕様

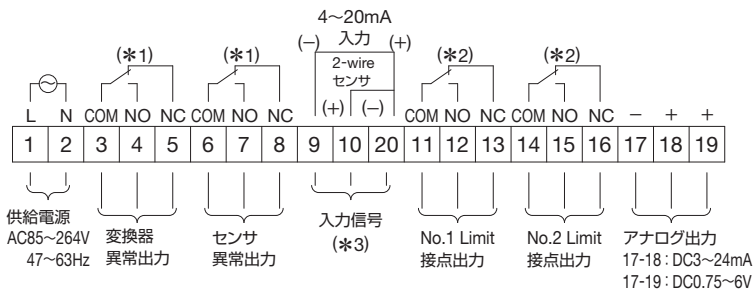
形式	MSC-01	
電源	AC85 ~ 264V 47 ~ 63Hz	
消費電力	約3W	
入力信号*	DC4 ~ 20mA (入力抵抗: 250Ω)	
センサ供給電源 (2線電送器接続時)	無負荷時	DC24V (DC20 ~ 28V)
	20mA負荷時	DC18V以上
出力信号(絶縁)	アナログ出力	DC4 ~ 20mA×1 (負荷抵抗: max.750Ω)
		DC1 ~ 5V×1 (負荷抵抗: max.500Ω)
	接点出力	4-SPDT接点出力(リミット×2、変換機異常×1、センサ異常×1) 接点容量: AC250V 5A、DC30V 5A
	表示	LCDデジタル表示、スケール表示範囲: -99999 ~ 99999 表示単位: %、mg/m ³ 、m、ft、°C、Pa、kPa、MPa、ton、mA など
取付方法	DINレール取付	
使用温度	-15 ~ +55°C	
保護構造	IP20	
質量	約300g	
絶縁抵抗	入力-出力-電源間: 100MΩ以上/DC500V	
耐電圧	入力-出力または電源-大地間: AC1500V 1分間	

*: 2線電送器用または電流出力機器用の接続端子には、どちらか一方の機器を接続してください。

●外形寸法 mm

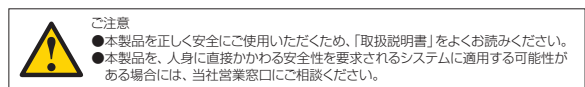


●接続図



- *1: 図中の接点は電源 OFF 及び動作時を表しています。
- *2: 図中の接点は電源 OFF 及び非動作時を表しています。
- *3: 2線式電送器を接続する場合、10 (+) - 20 (-) に配線してください。4-20mA出力機器を接続する場合、9 (-) - 20 (+) に配線してください。入力端子への配線は「2線式電送器」と「4-20mA出力機器」のどちらか一方を配線してください。

記載内容は、お断りなく変更することがありますのでご了承ください。
All Rights Reserved Copyright © 2017, Matsushima Measure Tech Co., Ltd.



取 扱 店



株式会社 マツシマ メジャテック

本社・工場 〒807-0837 北九州市八幡西区則松東1-8-18
九州営業所 TEL (093) 691-3731 FAX (093) 691-3735
東京営業所 〒273-0005 千葉県船橋市本町3-36-28 ホームスト船橋ビル3F
TEL (047) 424-9901 FAX (047) 424-9905
名古屋営業所 〒456-0013 名古屋市熱田区外土居町9-14 トキワ外土居ビル5F
TEL (052) 679-6301 FAX (052) 679-6305
大阪営業所 〒534-0025 大阪市都島区片町2-2-40 大発ビル4F
TEL (06) 6352-8011 FAX (06) 6352-8012
http://www.matsushima-m-tech.com E-mail:sales@matsushima-m-tech.com