

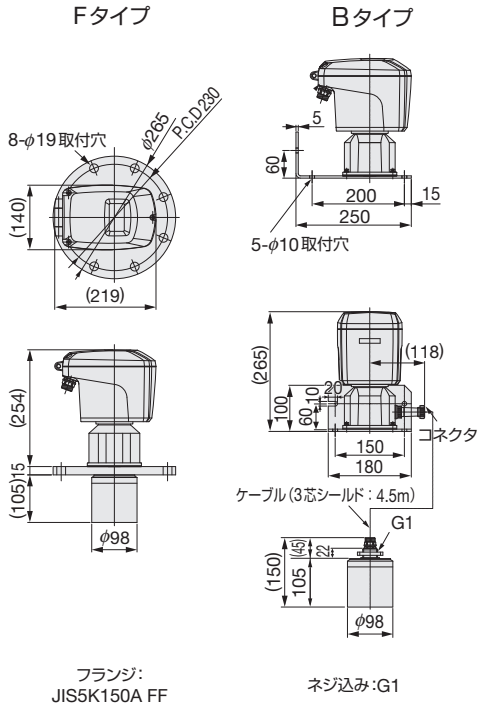
粉体から塊体・液体用
超音波レベル計

USLMシリーズ

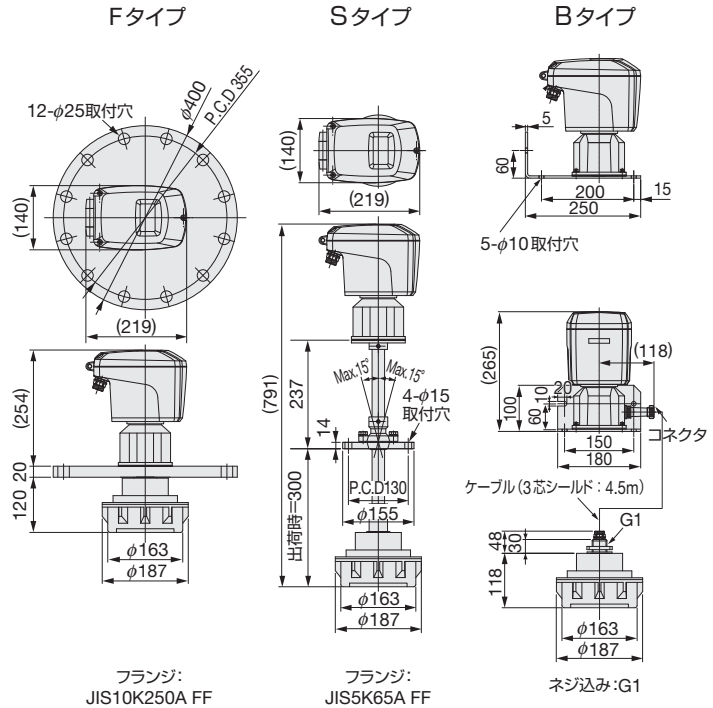


●外形寸法 mm

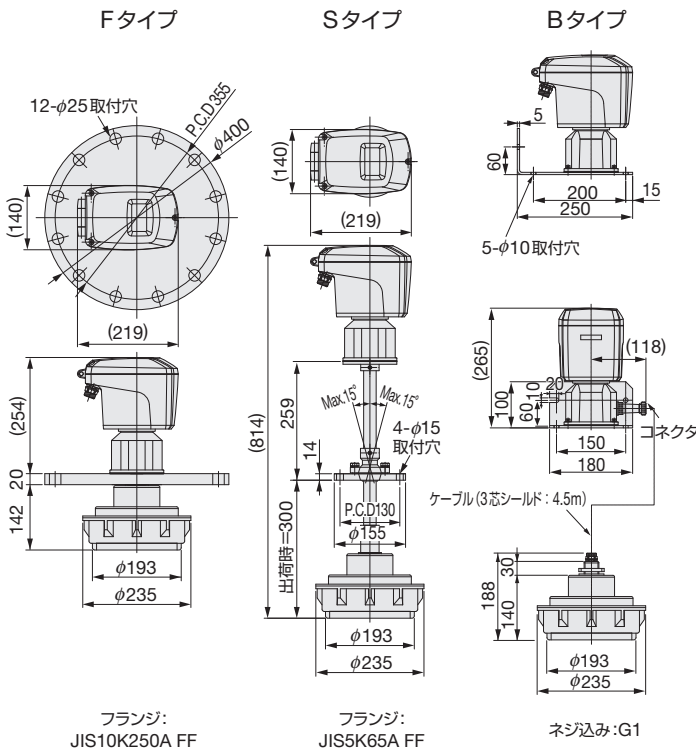
USLM-PE92F/B形



USLM-PE93F/S/B形



USLM-PE95F/S/B形



●接続図

TB1		
1	2	3
AC-L	AC-N	FG
電源 AC85~265V		

TB2								
4	5	6	7	8				
DATA+	DATA-	SG	+	+	+	+	+	
通信 RS485			電流出力 DC4~20mA					

記載内容は、お断りなく変更することがありますのでご了承ください。
All Rights Reserved Copyright © 2015, Matsushima Machinery Laboratory Co., Ltd.



ご注意
●本製品を正しく安全にご使用いただくため、「取扱説明書」をよくお読みください。
●本製品を、人身に直接かかわる安全性を要求されるシステムに適用する可能性がある場合には、当社営業窓口にご相談ください。

取 扱 店



株式会社 マツシマ メジャテック

本社・工場 〒807-0837 北九州市八幡西区則松東1-8-18
九州営業所 TEL (093) 691-3731 FAX (093) 691-3735
東京営業所 〒273-0005 千葉県船橋市本町3-36-28 ホームステ船橋ビル3F
TEL (047) 424-9901 FAX (047) 424-9905
名古屋営業所 〒456-0013 名古屋市熱田区外土屋町9-14 トキワ外土屋ビル5F
TEL (052) 679-6301 FAX (052) 679-6305
大阪営業所 〒534-0025 大阪府都島区片町2-2-40 大発ビル4F
TEL (06) 6352-8011 FAX (06) 6352-8012

http://www.matsushima-m-tech.com E-mail:sales@matsushima-m-tech.com