

MICROWAVE FLOW MONITOR

相対監視用粉体流量センサー

配管内の流量を 相対的に監視

オンラインで輸送配管内の流量監視は大変難しく
今までは特殊な技術を必要としました。

「マイクロ波フローモニタ」は、
マイクロ波技術(ドップラー効果)を応用して、
輸送配管内のモニタリングを実現しました。



特徴

- 複数配管に取り付ける事で、各々の流量比率監視が可能です。
- マイクロ波技術を利用するため、汚れや付着の影響をほとんど受けません。
- マイクロ波技術を利用するため、配管内部に突起物が出ません。
- カバーを開けなくても、表示が一目で確認できます。
- 取り付け配管径はφ200mmまで対応します。
- 取り付けは、1インチネジ取付で、既設配管にも簡単に設置できます。

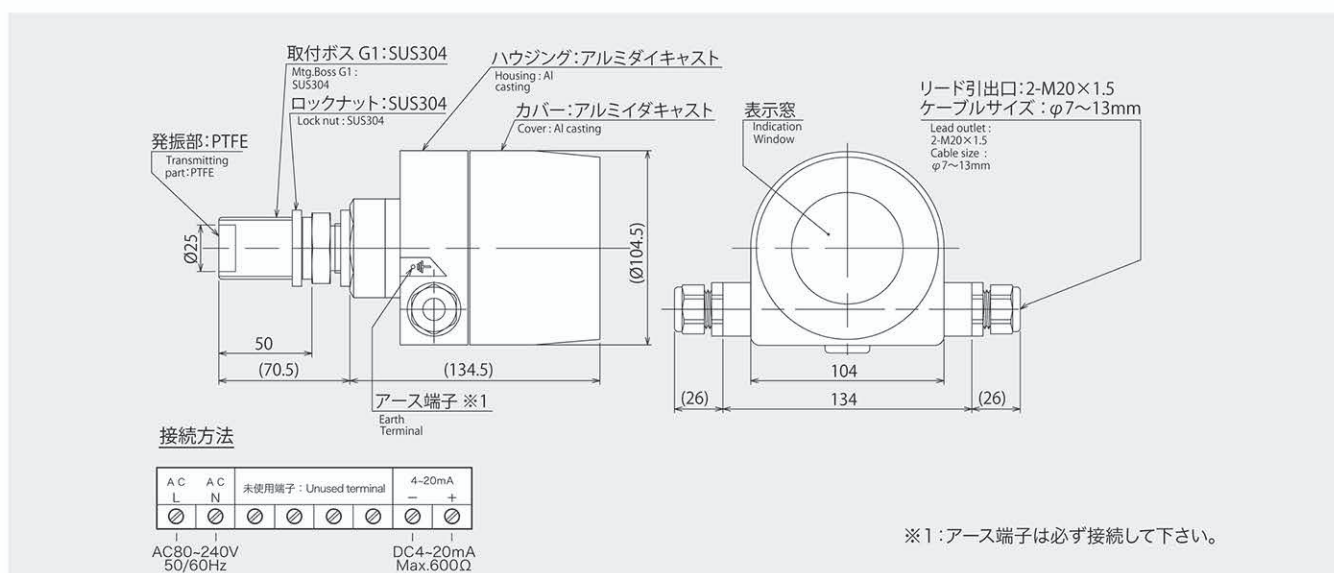


MICROWAVE
FLOW MONITOR

仕様

形 式	MWFM - AN - 01	許容温度	-20 ~ +80°C (測定物)
電 源	AC80 ~ 240V, 50/60Hz	周囲温度	-10 ~ +55°C
検出方式	マイクロ波方式(ドップラー効果)	許容圧力	Max. 0.5Mpa
測定周波数	24GHz	取付方法	G1ネジ
発信出力	約6.6mW以下	保護構造	IP65
再現性	±5%(粉体物性安定時)	塗 装 色	Munsell 7.5GY6/10
出 力	電流出力 DC4 ~ 20mA(任意設定可能) 負荷抵抗 Max.600Ω 故障時 アナログ0mAダウン	質 量	約1.8kg

外形寸法(mm)と端子接続



空気輸送配管での流量の監視

輸送配管内の流量を監視する目的に使用します。流量の増減及び詰まりをモニタリングします。



▲微粉炭測定



▲活性炭測定

※記載内容は、お断りなく変更する事がありますのでご了承ください。
All Rights Reserved Copyrights©2015, Matsushima Measuretech Co., Ltd.



ご注意
●本製品を正しく安全にご使用いただくため、「取扱説明書」をよくお読みください。
●本製品を、人身に直接かかる安全性を要求されるシステムに適用する可能性がある場合は、当社営業窓口にご相談ください。

取扱店



株式会社 マツシマ メジャテック

本社・工場 〒807-0837 北九州市八幡西区則松東1-8-18
九州営業所 TEL (093) 691-3731 FAX (093) 691-3735
東京営業所 〒273-0005 千葉県船橋市本町3-36-28 ホームステ船橋ビル3F
TEL (047) 424-9901 FAX (047) 424-9905
名古屋営業所 〒456-0013 名古屋市熱田区外土居町9-14 トキワ外土居ビル5F
TEL (052) 679-6301 FAX (052) 679-6305
大阪営業所 〒534-0025 大阪市都島区片町2-2-40 大発ビル4F
TEL (06) 6352-8011 FAX (06) 6352-8012
<http://www.matsushima-m-tech.com> E-mail : sales@matsushima-m-tech.com