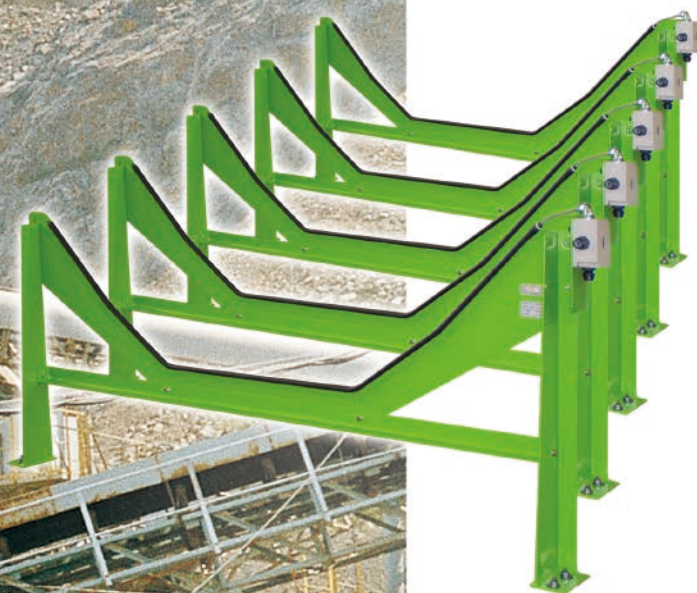


コンベヤベルトの縦裂き検出器

ベルト縦裂き検出器



コンベヤベルトの

縦裂き事故を

早期発見します。



ベルトコンベヤのベルト縦裂き事故の74%はシュート部で発生しています。マツシマのベルト縦裂き検出器は、鉄片や鉄棒などによるベルトの縦裂き事故を瞬時に検知する検出器です。縦裂き事故を検知すると、即時にコンベヤを止め、ベルトの破損を最小限に食い止めます。

ベルト縦裂き検出器



変換器

瞬時にベルト縦裂きを検出

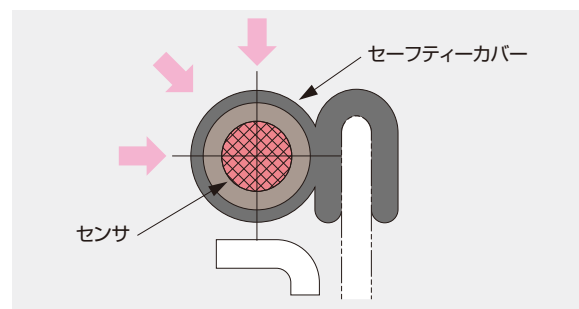
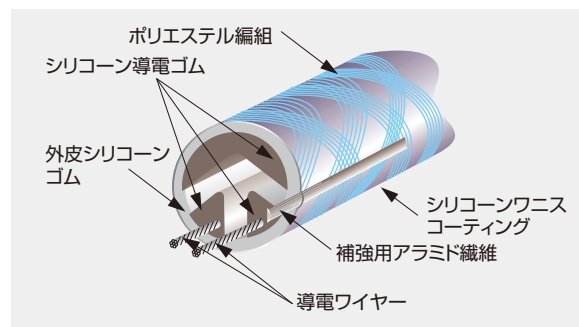
センサ部に感度の高いケーブルスイッチを採用しています。そのため、押された個所が直ちに接点となるため、異常を瞬時に検出します。

常に高い作動感度を維持

タッチスイッチの通電部がセーフティーカバーで保護されているため、ほこりや輸送物の付着がなく、オゾン、紫外線、湿気、塩水などの影響を受けません。そのため、厳しい環境下でも作動感度が低下しません。

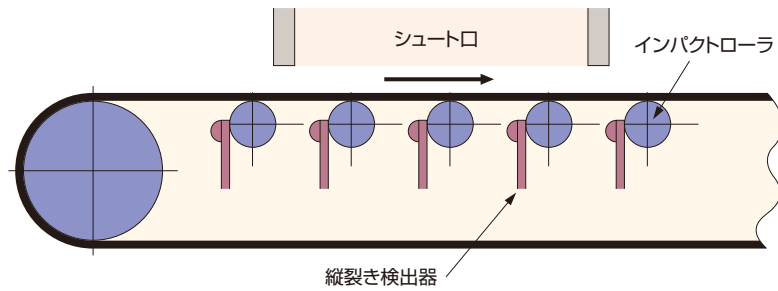
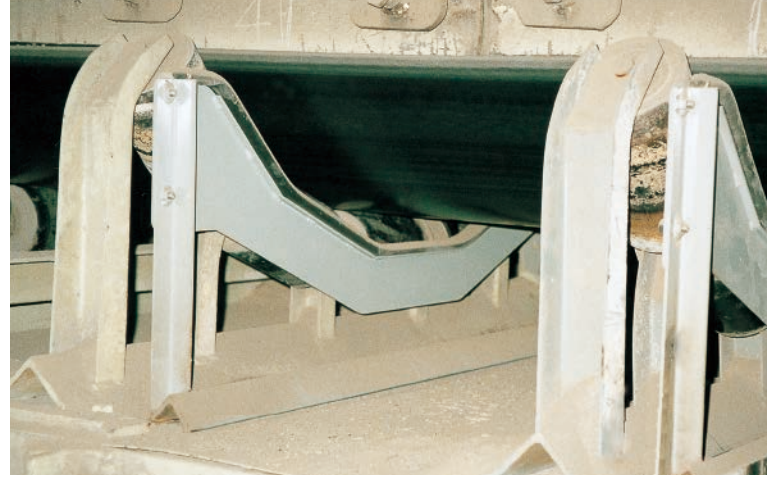
設置が容易

コンベヤベルト本体の加工をしなくても検出器の取付けができます。しかも、稼働中のコンベヤラインにも取付け可能です。



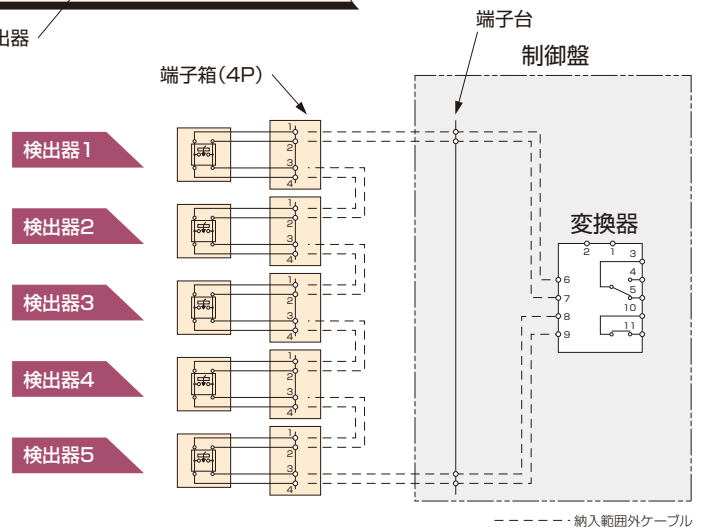
検出器の動作原理

- ① シュート内に投入された輸送物に混入した鉄板や木材などの異物がベルトを貫通します。
- ② 貫通した異物がベルトの進行方向に押されて移動し、ベルト下に設置されたセンサに圧力がかかります。
- ③ 電流が流れて検出器が作動し、変換器によってON動作ホールド信号を出力します。
- ④ この信号により、ベルトコンベヤは停止します。



接続図

- ・センサ取付け台数は5台を1台の変換器に接続します。変換器は、接点ホールド出力するため、1度動作検出すると、リセットボタンで解除または電源をOFFしない限り、接点出力を継続します。
- ・接続は、直列に接続され、接続ケーブルやスイッチに断線事故が生じた時には、即座に断線検出を出力します。



----- 納入範囲外ケーブル

検出器仕様

項目	仕様
形式	SCPT- $\begin{matrix} \square & \square & \square \\ a & b & \end{matrix}$ a:ベルト幅の $\frac{1}{10}$ 記載 b:トラフ角度記載
保護構造	IP55
許容温度	-20~+50°C
ベルト幅*	600~2,000mm
トラフ角*	20°、30°、35°、45°、
センサ形式	CB807
塗装色	MUNSELL 7.5 GY 6/10

*: ベルト幅、トラフ角はオプション製作可能です。

変換器仕様

項目	仕様
形式	AEDC-12LC2
保護構造	IP40
許容温度	-10~+50°C
機能	・出力自己保持型 ・断線検出警報付
遅延タイマ	0.5~9秒
ケース材質	ポリカーボネート
電源	90~245V 50-60Hz
出力	検出 1c 警報 1a
接点容量	AC 250V 2A
表示灯	POWER, DETECT, ALARM
検出器との配線距離	最大 1km
質量	0.4kg

コンベヤ保護機器

右記製品のほか、速度開閉器(ベルトコンベヤの速度異常検出)や電動調整キャリア、シュートスイッチ、満量スイッチなど豊富に取りそろえています。詳細につきましては、当社までお問い合わせください。



スピードスイッチ
ESPB-050



ロープ式非常停止スイッチ
ブルストップ ERTD-50

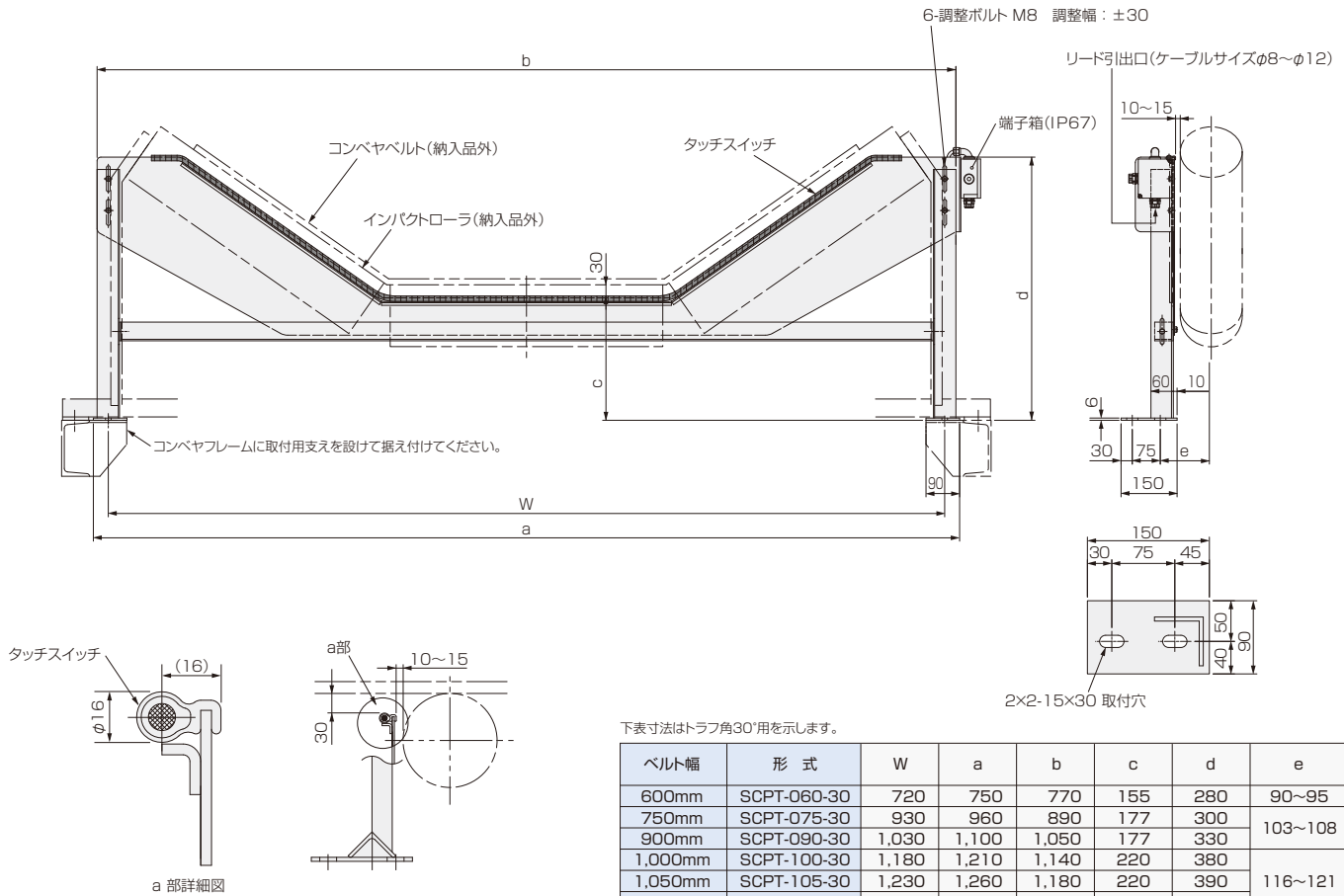


非常引網スイッチ
ELAW-61P



ベルト片寄スイッチ
ELAP-20

●ベルト縦裂き検出装置 外形寸法 mm

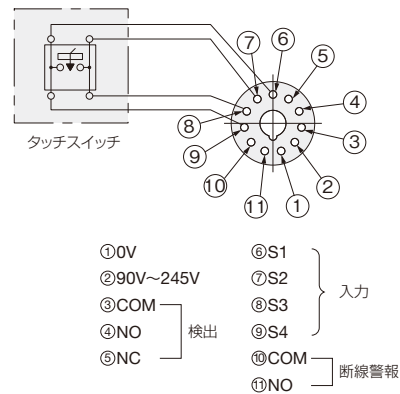
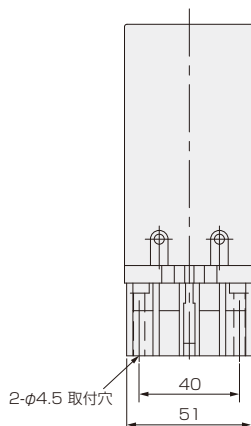
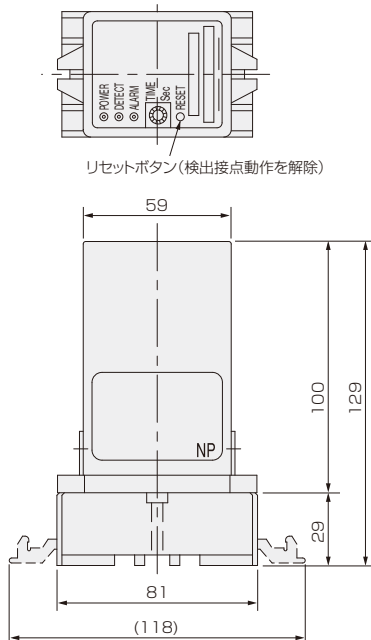


下表寸法はトラフ角30°用を示します。

ベルト幅	形式	W	a	b	c	d	e
600mm	SCPT-060-30	720	750	770	155	280	90~95
750mm	SCPT-075-30	930	960	890	177	300	103~108
900mm	SCPT-090-30	1,030	1,100	1,050	177	330	
1,000mm	SCPT-100-30	1,180	1,210	1,140	220	380	116~121
1,050mm	SCPT-105-30	1,230	1,260	1,180	220	390	
1,200mm	SCPT-120-30	1,380	1,410	1,330	220	415	
1,400mm	SCPT-140-30	1,620	1,650	1,570	303	530	129~134
1,600mm	SCPT-160-30	1,820	1,850	1,770	303	560	
1,800mm	SCPT-180-30	2,020	2,050	1,970	333	630	
2,000mm	SCPT-200-30	2,220	2,250	2,170	333	670	

※寸法はコンベヤにより変わることがあります。

●変換器 外形寸法 mm



記載内容は、お断りなく変更することがありますのでご了承ください。
All Rights Reserved Copyright © 2019, Matsushima Machinery Laboratory Co.,Ltd.



ご注意
●本製品を正しく安全にご使用いただくため、「取扱説明書」をよくお読みください。
●本製品を、人身に直接かかわる安全性を要求されるシステムに適用する可能性がある場合には、当社営業窓口にご相談ください。

取扱店



株式会社 マツシマ メジャテック

本社・工場 〒807-0837 北九州市八幡西区則松東1-8-18
九州営業所 TEL (093) 691-3731 FAX (093) 691-3735
東京営業所 〒273-0005 千葉県船橋市本町3-36-28 ホームスト船橋ビル3F
TEL (047) 424-9901 FAX (047) 424-9905
名古屋営業所 〒456-0013 名古屋市熱田区外土屋町9-14 トキワ外土屋ビル5F
TEL (052) 679-6301 FAX (052) 679-6305
大阪営業所 〒534-0025 大阪市都島区片町2-2-40 大発ビル4F
TEL (06) 6352-8011 FAX (06) 6352-8012

https://www.matsushima-m-tech.com E-mail:sales@matsushima-m-tech.com