

Conductive LEVEL SWITCH

微少の電流を流し、
測定物が電極に接触する事で
検知するセンサーです!

- 回転・摺動部が無い為、故障がありません。
- 取付けスペースの小さなコンベヤシュート詰り
検出用にも使用出来ます。
- 原料のはね返り等による誤動作がありません。

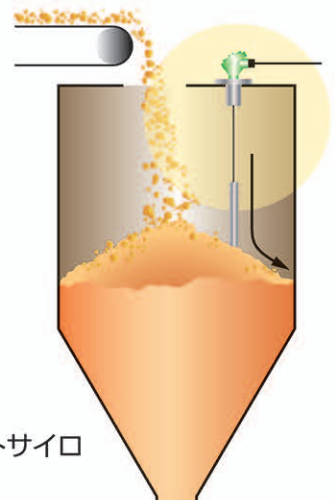


特長

- ◎ 絶縁フードで粉体付着による誤動作を防ぎます。
- ◎ 内蔵タイマでチャタリングによる誤動作を防ぎます。
- ◎ シンプルな構造で操作性も優れています。
- ◎ 検出器は頑丈で長寿命です。

アプリケーション例

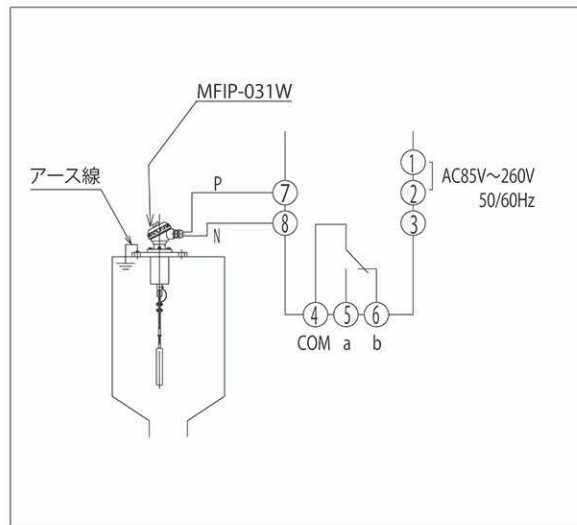
- クリンカサイロ ■石炭・コークスサイロ ■砂利、砂サイロ ■鉱石サイロ ■セメントサイロ
- 骨材ビン ■トリッパー積山サイロ ■スタッカー／リクレーマー積山検出



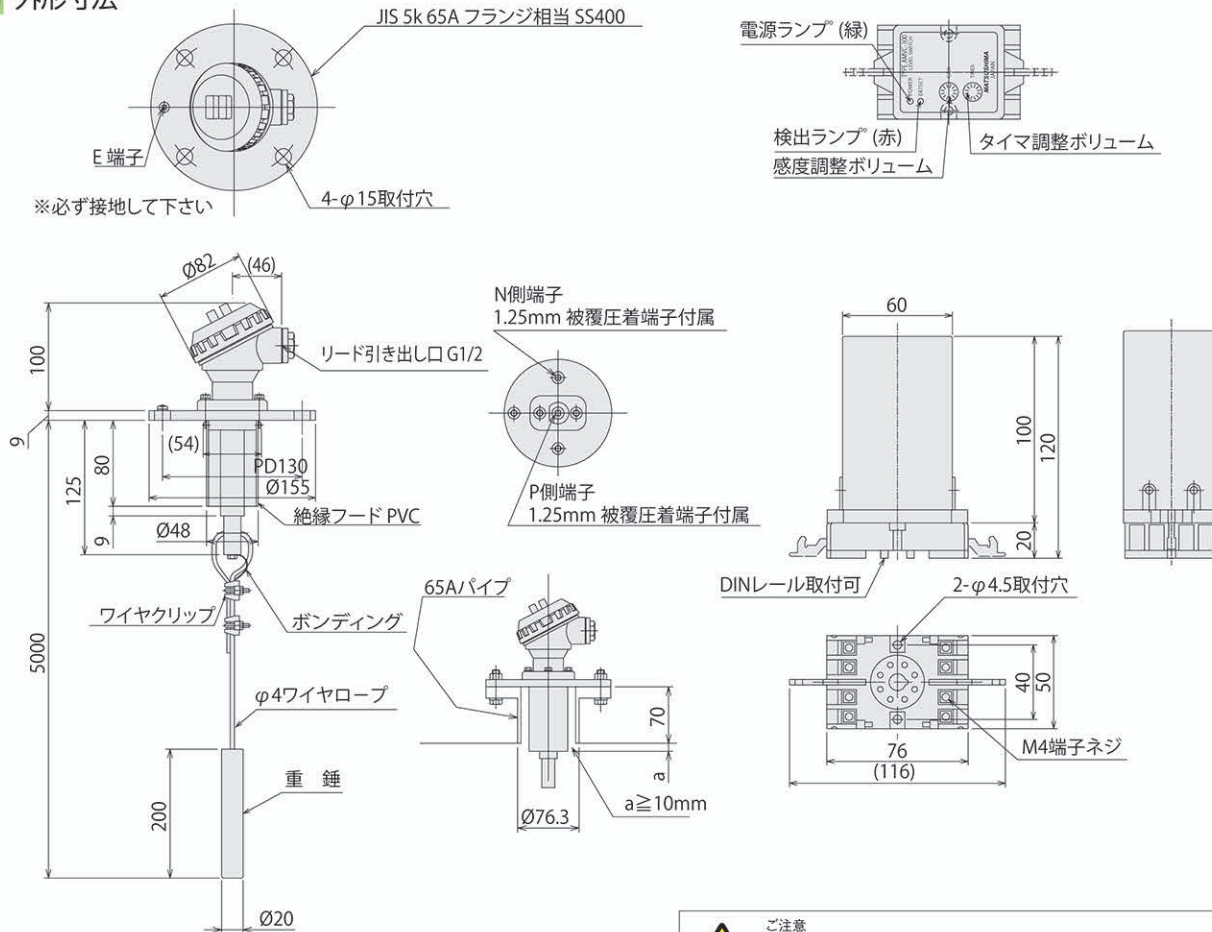
仕様

形 式	検出器 MFIP-031W、変換器 AMVC-300
プローブの長さ	Max.5m(調整可能)
電 源	AC85~260V 50/60Hz
接 点	1c レベル検出用
接点容量	250V AC 2A
表示ランプ	電源ランプ 検出ランプ
検出感度	約0.05~10MΩ(電極-アース間)
タイマ	1~10sec
周囲温度	検出器 -20~60℃ 変換器 0~40℃
保護構造	検出器 IP67、変換器 IP20
質 量	検出器 4kg、変換器 0.4kg

接続図



外形寸法



掲載内容は、お断りなく変更することがありますのでご了承ください。
All Rights Reserved Copyright © 2015, Matsushima Measure Tech Co., Ltd.

注意
●本製品を正しく安全にご使用いただくため、「取扱説明書」をよくお読みください。
●本製品を、人身に直接かかわる安全性を要求されるシステムに適用する可能性がある場合は、当社営業窓口にご相談ください。

取扱店



株式会社 マツシマ メジャテック

本社・工場 〒807-0837 北九州市八幡西区則松東1-8-18
 九州営業所 TEL (093) 691-3731 FAX (093) 691-3735
 東京営業所 〒273-0005 千葉県船橋市本町3-36-28 ホームスト船橋ビル3F
 TEL (047) 424-9901 FAX (047) 424-9905
 名古屋営業所 〒456-0013 名古屋市熱田区外土居町9-14 トキワ外土居ビル5F
 TEL (052) 679-6301 FAX (052) 679-6305
 大阪営業所 〒534-0025 大阪市都島区片町2-2-40 大発ビル4F
 TEL (06) 6352-8011 FAX (06) 6352-8012
<https://www.matsushima-m-tech.com> E-mail : sales@matsushima-m-tech.com