

フィルターの破れ検知、環境対策に

# 摩擦電荷方式 ダストスイッチ

PFMシリーズ

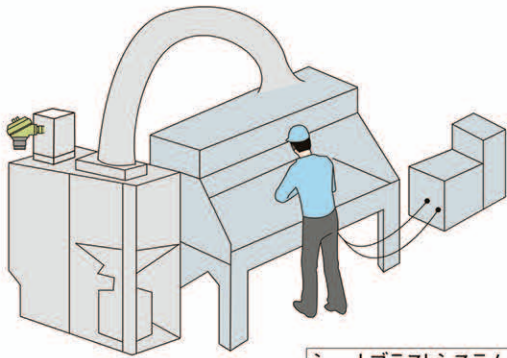


クリーン&コンパクトをコンセプトに生まれました

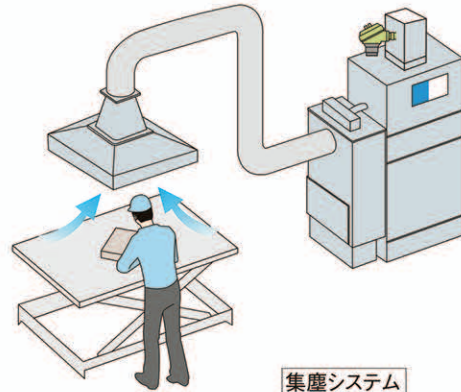
## 特長

- ダストスイッチは汎用の小型集塵機に簡単に設置でき、フィルタの監視ができる作業環境保護スイッチです。
- 軽量でコンパクト(アンブ一体構造)、難しい調整が不要なく、NPN出力でダイレクトにPLCへ取り込み可能。

## 用途例



ショットブラストシステム



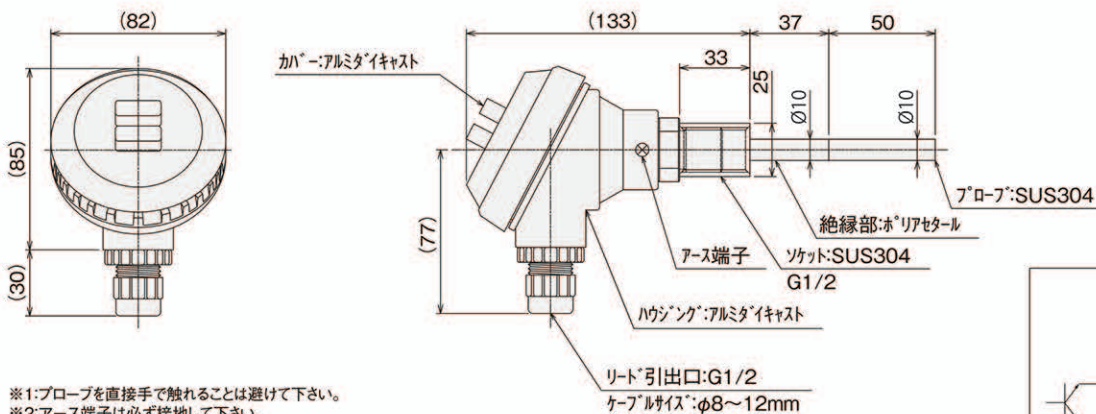
集塵システム

## 仕様

形 式	PFM-DSW10
構 造	センサ・変換器一体構造
供給電源	DC24V ±10%
消費電力	2W
LED表示	電源表示灯 緑(ON=点灯)
	検出レベル表示灯 赤(ON=点灯)
信号出力	オープンコレクタ出力 1出力(NPN)
出力容量	負荷電圧:DC5~30V、負荷電流:50mA Max
保護構造	IP54(カバー、両リード引出口への配線及び締め付け状態にて)

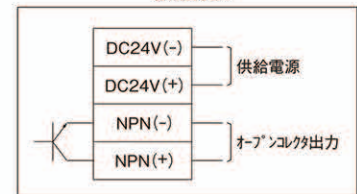
寸 法	プローブ 50mm(絶縁部下)
	絶縁部 50mm
材 質	プローブ SUS304
	絶縁部 ポリアセタール(POM)
	ハウジング部 アルミダイキャスト
許容温度	0~+55℃
許容湿度	90%以下(結露なきこと)
取付方法	G1/2 ネジ(G1/2ソケット付属)
質 量	約0.5kg

## 外形寸法 (mm)



- ※1:プローブを直接手で触れることは避けて下さい。
- ※2:アース端子は必ず接地して下さい。
- ※3:リード引出口は確実に閉め外気が本体に侵入しないようにして下さい。
- ※4:配線の際、圧着端子等は使用せず直接端子台へ挿入するようにして下さい。

### 接続方法



掲載内容は、お断りなく変更することがありますのでご了承ください。  
All Rights Reserved Copyright © 2015, Matsushima Measure Tech Co., Ltd.



- ご注意
- 本製品を正しく安全にご使用いただくため、「取扱説明書」をよくお読みください。
  - 本製品を、人身に直接かかわる安全性を要求されるシステムに適用する可能性がある場合は、当社営業窓口にご相談ください。

## 取扱店



## 株式会社 マツシマ メジャテック

本社・工場 〒807-0837 北九州市八幡西区則松東1-8-18  
 九州営業所 TEL (093) 691-3731 FAX (093) 691-3735  
 東京営業所 〒273-0005 千葉県船橋市本町3-36-28 ホームスト船橋ビル3F  
 TEL (047) 424-9901 FAX (047) 424-9905  
 名古屋営業所 〒456-0013 名古屋市熱田区外土居町9-14 トキワ外土居ビル5F  
 TEL (052) 679-6301 FAX (052) 679-6305  
 大阪営業所 〒534-0025 大阪府都島区片町2-2-40 大発ビル4F  
 TEL (06) 6352-8011 FAX (06) 6352-8012  
<http://www.matsushima-m-tech.com> E-mail : sales@matsushima-m-tech.com