

以前所未有的顺手来支持各种的现场

# 雷达式毫米波料位计

MWLM-FM79 系列



(☉)  
電波法適合品  
特定小電力機器  
認証番号  
001-A19642



79GHz series

# 彻底追求客户的顺手感！ 世界最高水准的

## 追求顺手感的便利机能



### 使用智慧手机 简单调整

可以使用蓝牙连线智慧手机或PC来调整设备。不需要为了调整来配线。难以接近的现场也能在安全的地方操作。



業界初

### 清洁后简单的 调整角度

搭载方位·角度检出机能。点检或更新时取下设备也能简单的复原。



特許取得

### 附着警报或 点检予定日会通知

发射面附着时会在输出电流(4-20mA)上跳动来通知。另外点检日指定的话,也会一样的通知。如此可以防止误动作来达到稳定测量。(专利第7127917号)

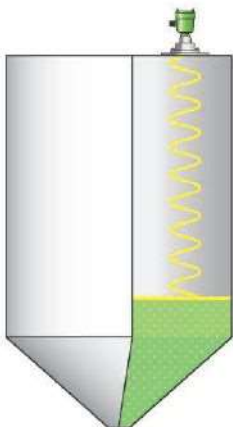


### 360° 全方向气吹 构造来防止附着

发射面上有金属的零件可以360°吹气。此构造可以往中心气吹,防止发射表面附着。

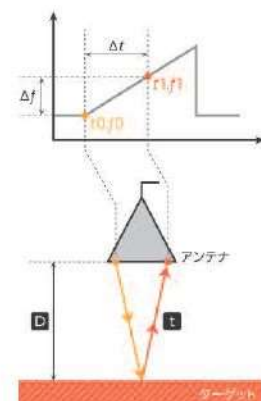


## 動作原理



松岛的毫米波料位计是FM-CW方式的料位计。FM-CW方式是指在一定周期让频率变调下发射毫米波,在目标物下反射,收讯时与发射时毫米波的频率差来换算成往返的时间,当作距离来测量的方式。

1. 变调频率 $f_0$ 从天线发射。
2. 从目标物反射的 $f_0$ 在天线收讯。此时 $f_0$ 在 $t_1$ 的时机下收讯。
3.  $f_0$ 收讯时的频率来当作 $\Delta t$ 差分的频率 $f_1$ ,变以 $\Delta f$ 差分下收讯。
4. 此频率差 $\Delta f$ ,与 $\Delta t$ (伴随着变调周期的差分)的关系,可变换成往返的时间 $t$ 。
5. 搬运时间 $t$ 经由电波的传送速度演算下得出距离 $D$ 。



# 搭载现场的经验与实绩的79GHz series

# 毫米波料位计诞生！

## 世界最高水准的理由

为了保证毫米波料位计世界最高水准的性能，设置检查设施『Wave Lab』

在公司内新设了毫米波料位计专用的简易电波暗室构造的大型自动检查设备『Wave Lab』。

不受外在反射影响的电波暗室，在国内为最大级的长20m而自豪。在此提供世界最高水准的性能。



Wave Lab的  
资讯在此



照片「Wave Lab」内的电波暗室

## 特性



### 狭小空间 也能测量

因为发射角小约4°，即使是桶槽内被分割成複数的狭小空间也能测量。



### 介电系数低的 物质也能测量

以往微波料位计无法测量的介电系数低的物质也能测量。



### 高温物质 也能测量

因为使用电波，所以不受温度或气体的影响。製程温度最大200°C，人难以接近的环境也能测量。



### 小型液体桶槽 也能测量

不感帶在法蘭下的測定基準點0.3m處，比起以往的喇叭天線型，可以測量到桶槽的上限。



## マツシマのサポート対応

国内生产所以能稳定供货

因为是国内生产，所以零件会常被库存，以便对应希望的交期。紧急时候也能快速出货让客户安心。



料位计的远端调整

使用远端来调整客户的料位计的服务。不仅可以减少试车调整费的成本削减，在紧急时的对应也大受好评。



## 仕様

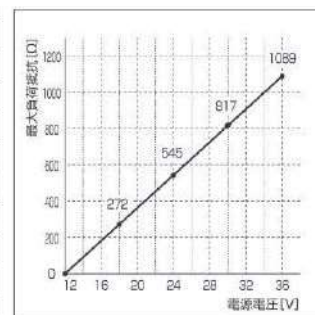
型号	MWLM-FM79					
版本	F03	F06	F12	S03	S06	S12
电源 ※1	DC12V~DC36 V					
消费电力	800 mW					
安装	JIS10K80A固定法兰			JIS10K100A可调角度法兰		
不感距离(法兰底下)	0.3m	0.4m	0.7m	0.3m	0.4m	0.7m
最大测定距离 ※2	30 m	60 m	120m	30 m	60 m	120 m
发射频率	78 GHz~81 GHz					
精度	F03, S03 : <1.1m : ±10mm, ≧1.1m : ±3mm					
	F06, S06 : <1.1m : ±20mm, ≧1.1m : ±5mm					
	F12, S12 : <1.1m : ±20mm, ≧1.1m : ±10mm					
放射角 (-3dB)	约4° (包含外国电波时约8°)					
测量周期 ※3	约0.5s~4s(电源DC24V时)					
分解能	1 mm					
许可料位变动率	30cm/s					
许可温度	周围温度 ※4					
	制程温度					
许可内压	Max980 kPa					
保护构造	IP67 (上盖以及接线口皆锁紧的状态下)					
电缆出口	1-G1/2 (适合电缆尺寸 : φ8mm~φ12mm)					
输出讯号	DC4 mA~DC20 mA					
附载电阻	约545 Ω (电源DC24V时)					
通讯方式	Bluetooth 5.0					
重量	约4.3kg			约4kg		

※1: 附载电阻会随电源电压值变化。配线负载请勿超过电源电压的最大负载的电阻值。请参考图表1。

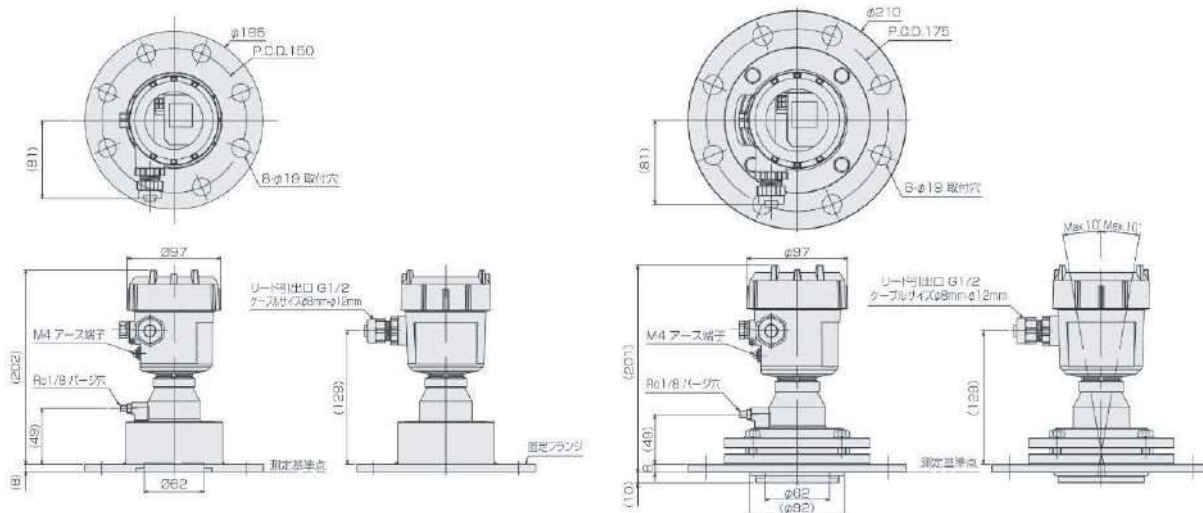
※2: 最大测量距离: 为基准点开始的距离。

※3: 测量周期会随电源电压、输出电流值而不同。

※4: +70°C以上时, 液晶显示会OFF。



## 外形寸法 (mm)



掲載内容は、お断りなく変更することがありますのでご了承ください。  
All Rights Reserved Copyright © 2022, Matsushima Measure Tech Co., Ltd.



ご注意  
●本製品を正しく安全にご使用いただくため、「取扱説明書」をよくお読みください。  
●本製品を、人身に直接かかる安全性を要求されるシステムに適用する可能性がある場合は、当社営業窓口にご相談ください。

## 取扱店



本社・工場 - 九州営業所

## 株式会社 マツシマ メジャテック

本社・工場 〒807-0837 北九州市八幡西区別荘東1-8-1B  
九州営業所 TEL (093) 691-3731 FAX (093) 691-3735  
東京営業所 〒273-0006 千葉県船橋市本町3-35-2B ホームステイビル3F  
TEL (047) 424-9901 FAX (047) 424-9905  
名古屋営業所 〒456-0013 名古屋市熱田区外土屋町9-14 トキワ外土屋ビル5F  
TEL (052) 679-6301 FAX (052) 679-6305  
大阪営業所 〒534-0025 大阪府都島区井町2-2-40 大栄ビル4F  
TEL (06) 6352-8011 FAX (06) 6352-8012  
<https://www.matsushima-m-tech.com>