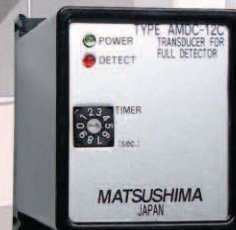


粉塵や付着物に影響されない堅牢なレベルスイッチ

チルトスイッチ

ホッパー・シュートなどの上限、上上限検出用



AMDC-12C
変換器

MFFP-40C
検出器

頑丈で付着の影響を受けないレベルスイッチ

粉粒体・塊体の貯蔵サイロやホッパー・

シュートなどの上限検出に最適



原理

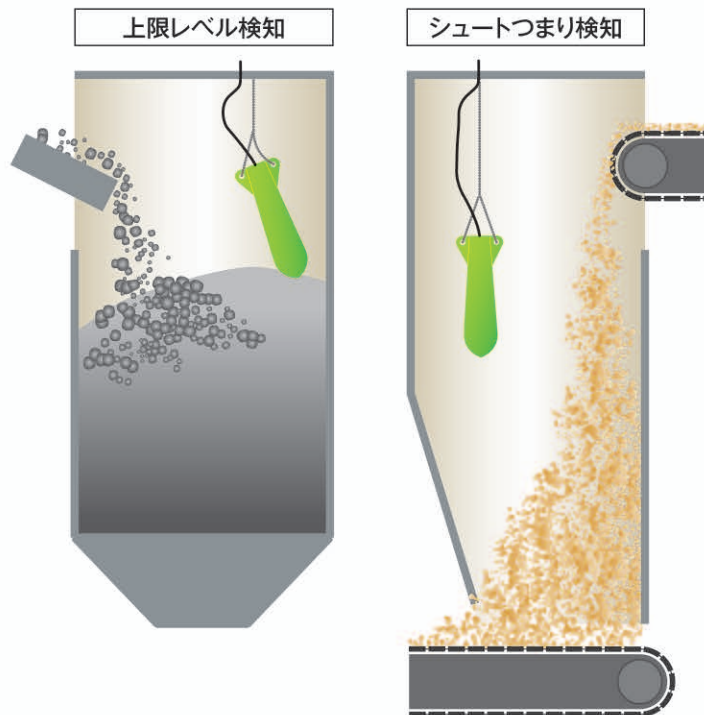
チルトスイッチの検出器は、傾斜スイッチが内蔵されています。検出器が測定物に接触していない状態のとき、鉄球を介しA-B間は接点閉 (NC状態) になります。検出器部が測定物の堆積により傾斜すると傾斜スイッチ内の鉄球が転がりA-B間は接点開 (NO状態) になります。原理的に浮遊する粉塵や付着物の影響を受けません。

傾斜スイッチ検出原理



特長

- コンパクト構造で頑丈
- 摩耗に強い上限スイッチ
- ケーシング材質はダクタイル鋳鉄を採用
 韌性に優れています
- 保護構造はIP67
- 十字羽根の取り付けで粉体にも対応(オプション)



アプリケーション例

- クリнкаサイロ ● 石炭・コークスサイロ ● 砂利、砂サイロ
- 鉬石サイロ ● セメントサイロ ● 骨材ビン など

仕様

検出器

形式	MFFP-40C(標準)	MFFP-40	MFFP-40W	MFFP-40CW
製品形態	リンクチェーン付き	検出器のみ	十字羽根付き	リンクチェーン+十字羽根付き
検出角度	約10°~25° ※1			
検出比重	1.0以上(粒度30mm) ※2		0.6以上(粒度30mm) ※2	
検出距離	取付位置から5m max			
内蔵スイッチ	CW1725-1 ボール式スイッチ			
接点	NC接点			
接点容量	DC30V 0.25A ※3			
許容温度	-15℃~+60℃			
保護構造	IP 67			
検出部塗装色	MUNSELL7.5GY6/10			
端子箱塗装色	MUNSELL 5Y 7/1			
質量	約5kg	約2.5kg	約2.5kg	約5kg

オプション：本質安全防爆形も対応可能です。

※1 DC12~24V接続時の全円周方向での検出角度です。DC24Vを超えて接続する場合は検出角度は大きくなります。(＋5°)

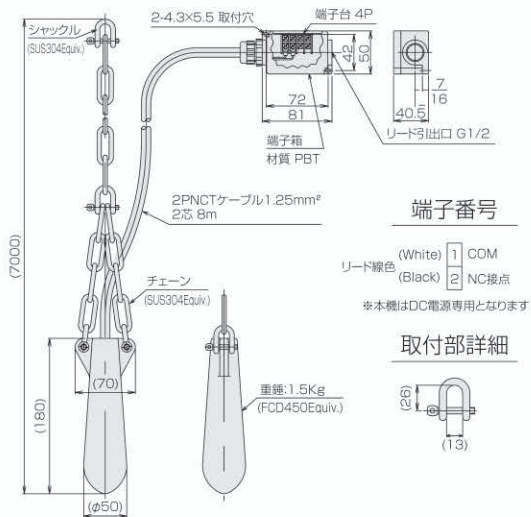
※2 上記数値は、測定物の諸条件、設置環境により変わる場合があります。

※3 本機は、DC電源専用となります。

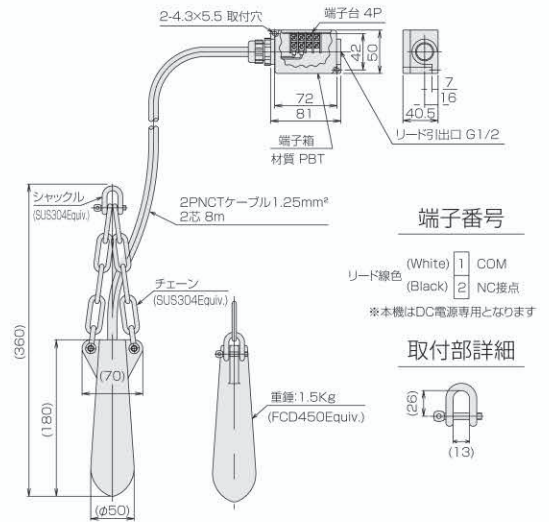
外形寸法

検出器

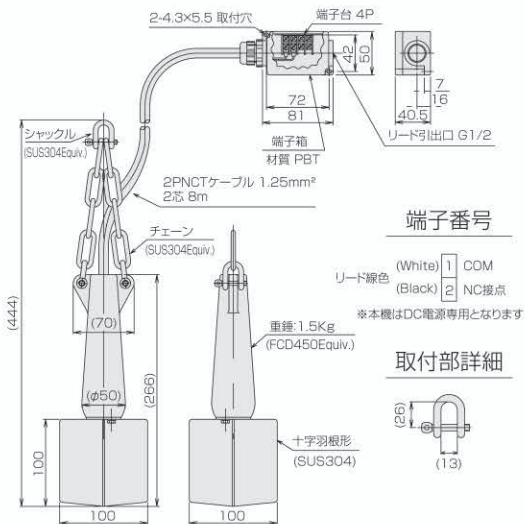
MFFP-40C



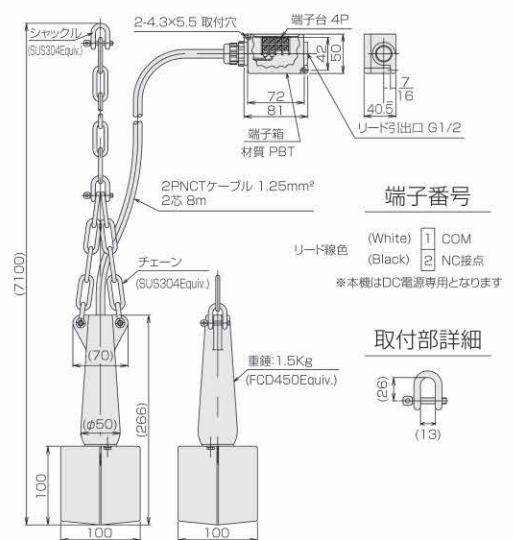
MFFP-40



MFFP-40W



MFFP-40CW



仕様

変換器

形式	AMDC-12C
検出器との接続	NC接点(フェールセーフ対応)
出力接点	1c接点
接点容量	AC 250V 2A/DC 125V 0.3A(抵抗負荷)
タイマ	1~10s 可変
表示灯	Power : 電源表示 Detect : 動作表示
許容温度	-10℃~50℃
保護構造	IP 40
電源	AC100/110V、200/220V、50/60Hz
質量	0.4kg

使用方法

据付注意

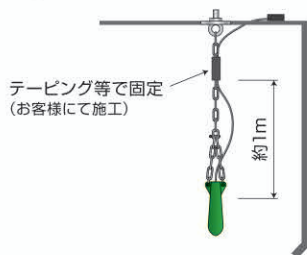
投入物が直接検出器に当たると、衝撃で誤検出・破損の原因になるため避けてください。傾斜して検出する方式のため、傾斜しても壁などにぶつからないように、余裕のある場所にお取付ください。



ケーブルの固定要領

吊り下げ用チェーンとケーブルの固定は、検出器先端から約1mの所を最下限とします。この時ケーブルは必ず少したわませてケーブルが突っ張った状態にしないでください。

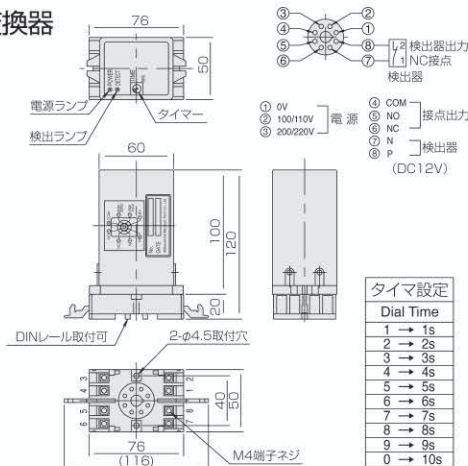
※ケーブルが突っ張った状態で固定すると検出しない、検出動作が遅れるなどの現象が生じます。



掲載内容は、お断りなく変更することがありますのでご了承ください。
All Rights Reserved Copyright © 2024, Matsushima Measure Tech Co., Ltd.

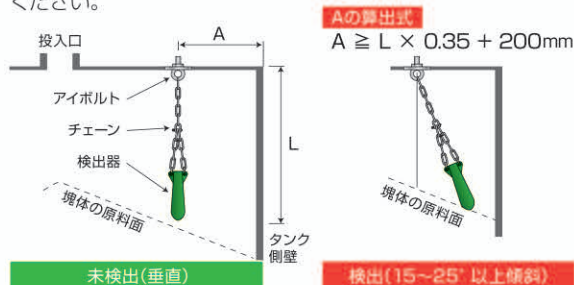
外形寸法

変換器



検出器の取付位置

検出器をタンクの側壁近くに取付けると、検出時側壁に干渉し正常に検出動作しない場合があります。タンク側壁から検出器の取付位置までの距離Aは、下記の算出式に基づいて決定してください。



接続時の注意

チルトスイッチに使用している傾斜スイッチの接点容量は、定格電圧 DC60V、定格電流0.25Aです。検出器に直接、AC電圧を接続することができないため、変換器(AMDC-12C)が必要となります。

⚠ AC電圧を直接接続することはできません



ご注意
●本製品を正しく安全にご使用いただくため、「取扱説明書」をよくお読みください。
●本製品を、人身に直接かかる安全性を要求されるシステムに適用する可能性がある場合は、当社営業窓口にご相談ください。

取扱店



株式会社 マツシマ メジャテック

本社・工場 〒807-0837 北九州市八幡西区則松東1-8-18
 九州営業所 TEL (093) 691-3731 FAX (093) 691-3735
 東京営業所 〒273-0005 千葉県船橋市本町3-36-26 ホームスト船橋ビル3F
 TEL (047) 424-9901 FAX (047) 424-9905
 名古屋営業所 〒456-0013 名古屋市熱田区外土居町9-14 トキワ外土居ビル5F
 TEL (052) 679-6301 FAX (052) 679-6305
 大阪営業所 〒534-0025 大阪市都島区片町2-2-40 大発ビル4F
 TEL (06) 6352-8011 FAX (06) 6352-8012
<https://www.matsushima-m-tech.com>