

シュートスイッチ Chute Switch

コンベヤラインの混乱を速やかに収拾します。
The confusion of the conveyor line is quickly controlled.



ELPP-22D



シュートスイッチはベルトコンベヤに不可欠な安全スイッチであり、シュートが輸送物で詰まった時は、警報信号を出して直ちにベルトコンベヤを停止させます。

シュートの詰まりは、輸送物の堆積やコンベヤベルトの損傷および火災などのトラブルを起こすことがあります。シュートスイッチはこれらを未然に防ぎます。従って、緊急停止によるベルトコンベヤラインの混乱を速やかに収拾することができます。

The Chute Switch is a safety switch vital to belt conveyors. When a transport material clogs a chute, the Chute Switch stops instantly the belt conveyor installed the chute by sending out an alarm signal.

The clogging of chutes may cause such trouble as piling up with a transport material, damage to a conveyor belt, and a fire; but the Chute Switch prevents them previously. Accordingly, you can control quickly the confusion of belt conveyor lines caused by an emergency stop.

特長

◎ 構造が簡単で動作が確実です。

シュートスイッチは、スイング形検出板とリミットスイッチで構成しており、長方形の穴を開けたシュート壁に取り付けるようになっています。リミットスイッチは、シュートに詰まった輸送物によって検出板が外側に傾いたときに動作します。

◎ 悪環境下で使用できます。

検出板は、防塵形軸受を使用して取り付けられており、粉塵が付着してもスムーズに動きます。また、結露によるトラブルを防ぐために、近接スイッチタイプもオプションとして利用できます。

◎ 検出動作力が調整できます。

検出動作力は、検出板の先端で 9.8N から 14.7N まで調整できます。従って、シュートスイッチは、小さな粒体から塊体まで広範囲にわたるベルトコンベヤラインに利用できます。



Feature

◎ Simple construction, assured operation

The Chute Switch consists of a detecting plate of swing type and a limit switch, and is so made that it is installed on the chute wall cut out an oblong hole. The limit switch acts when the detecting plate sways outside with the transport material that clogs the chute.

◎ Applicable under bad environment

The detecting plate hung with dust-proof bearings swings smoothly even if dust adheres. To prevent trouble caused by dew condensation, a proximity switch type are also available as options.

◎ Adjustable detecting force

The detecting force is adjustable from 9.8N to 14.7N at the tip of detecting plate. Therefore, the Chute Switch is applicable to belt conveyor lines that cover a wide range from small grains to lumps.

仕様

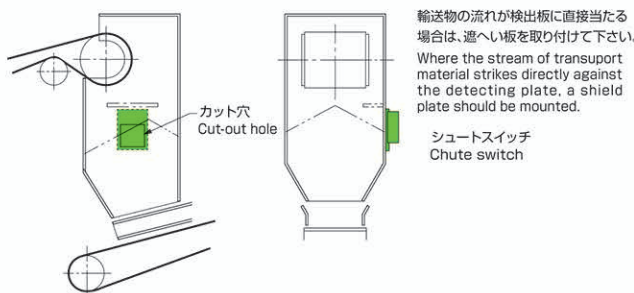
形式 Type	ELPP-22D	ELPP-22DEX ※2
保護構造 Enclosure	防塵形IP67 Dust-proof	本質安全防塵型 Exia Iic Equivalent to Intrinsic Safety Exia Iic
検出動作力 Detecting force	※1 9.8N~14.7N	検出板先端で 9.8N~14.7N at tip of detecting plate
接点 Contacts	1a 1b 接点 NO contact, NC contact	EB3C形リレーバリア出力 ※3 1a接点 EB3C type Relay Barrier output(※3) N.O. contact
接点容量 Capacity	250V AC 5A(誘導負荷) Contact capacity: 250V AC 5A(Inductive Load)	EB3C形リレーバリア出力 250V AC 3A(抵抗負荷) EB3C type Relay Barrier output 250VAC3A (resistance load)
塗装色 Coating color	マンセル : 7.5 GY 6/10 Munsell : 7.5 GY 6/10	
質量 Mass	11kg	
復帰動作 Reset action	自動復帰 AUTO-RESET	

SPECIFICATIONS

- ※1: 測定物の比重が小さい場合(約0.8g/cm³以下)及び、シュートの大きさが小さい場合は動作が不安定になるおそれがあります。御選定時には、お知らせ下さい。
When the density of material is low (0.8g/cm³) or the chute is small, it may cause unstable performance. Please consult with us.
- ※2: EB3C形リレーバリアと組合せ
In combination with EB3C type Relay Barrier
- ※3: EB3C形リレーバリアの電源は、AC100~240V 50/60Hz
EB3C type Relay Barrier power source: AC100-240V 50/60Hz

取付例

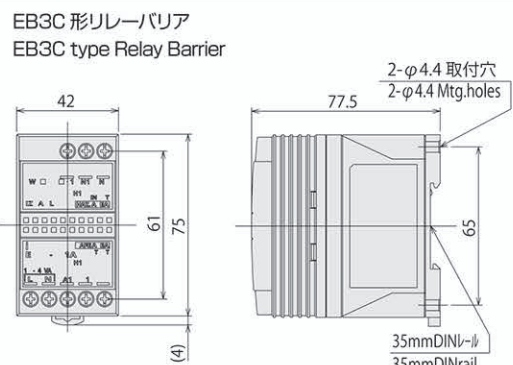
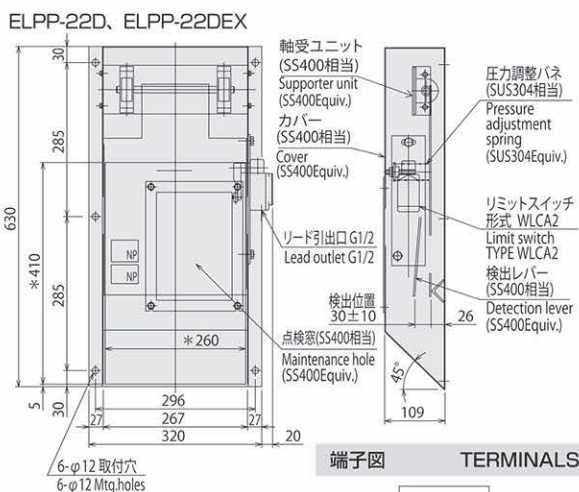
INSTALLATION EXAMPLE



中継シュートへの取付例を左図に示します。
自走式トリッパのシュートに使用する場合は、慣性による誤動作を防ぐために、走行方向と平行な壁側に取り付けてください。
The diagram illustrated left shows an example of installation to a chute.
Where used to a traveling tripper, the Chute Switch should be installed on the side wall parallel to the traveling direction to prevent the erroneous action caused by inertia.

外形図

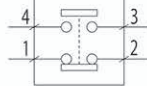
DIMENSION DIAGRAM in mm



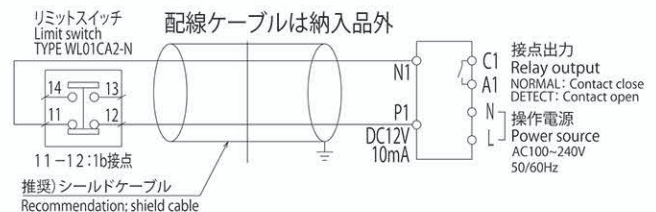
接続図

CONNECTING DIAGRAM

※の数値はシュート壁の穴あけ寸法を示します。
The figures in parentheses show cut-out dimensions of chute wall.



- ※本質安全形はEB3C形リレーバリアと組合せとなります。
*Intrinsic Safety type is in combination with EB3C type Relay Barrier.
※本質安全形は微電流形リミットスイッチ(形式: WLO1CA2-N)に変更になります。
*Microcurrent Limit Switch of Intrinsic Safety type is WLO1CA2-N, different from ELPP-22D.



ご注意
●本製品を正しく安全にご使用いただくため、「取扱説明書」をよくお読みください。
●本製品を、人身に直接かわる安全性を要求されるシステムに適用する可能性がある場合は、当社営業窓口にご相談ください。

Caution
●Read the instructions to ensure correct and suitable application of products.
●Contact our nearest sales office when using our products for any systems used in situations which may be life threatening.

※記載内容は、お断りなく変更する事が有りますのでご了承ください。

※Specifications are subject to change without notice.

All Rights Reserved Copyright©2018

株式会社 マツシマ メジャテック

Matsushima Measure Tech Co., Ltd.

本社・工場 〒807-0837 北九州市八幡西区則松東1-8-18
九州営業所 TEL (093) 691-3731 FAX (093) 691-3735
東京営業所 〒273-0005 千葉県船橋市本町3-36-28 ホームステーションビル3F
TEL (047) 424-9901 FAX (047) 424-9905
名古屋営業所 〒456-0013 名古屋市熱田区外土居町9-14 トキワ外土居ビル5F
TEL (052) 679-6301 FAX (052) 679-6305
大阪営業所 〒534-0025 大阪市都島区片町2-2-40 大発ビル4F
TEL (06) 6352-8011 FAX (06) 6352-8012
http://www.matsushima-m-tech.com E-mail : sales@matsushima-m-tech.com

HEAD OFFICE
1-8-18, NORIMATSU-HIGASHI, YAHATANISHI-KU, KITAKYUSHU, 807-0837 JAPAN
Tel: +81-93-691-3731 FAX: +81-93-691-3735
SEOUL LIAISON OFFICE
901, 528 Seobusaet-gil, Seoul, Republic of Korea
Tel: +82-(0)2-852-3731 FAX: +82-(0)2-852-3734
Affiliated company
Shanghai Dahong Matsushima Machinery Co., Ltd.
70 Hengchang Road, Dahong, Malu, Jiading, Shanghai 201818, China
Tel: +86-(0)21-5951-4138 FAX: +86-(0)21-5951-4139
E-mail : info@matsushima-m-tech.com