

新提案

自己吸引型

エアダストモニタ

設備からの発塵を連続監視!



近隣への発塵を
未然に防止

集塵装置制御で
省エネ

室内労働環境の
改善

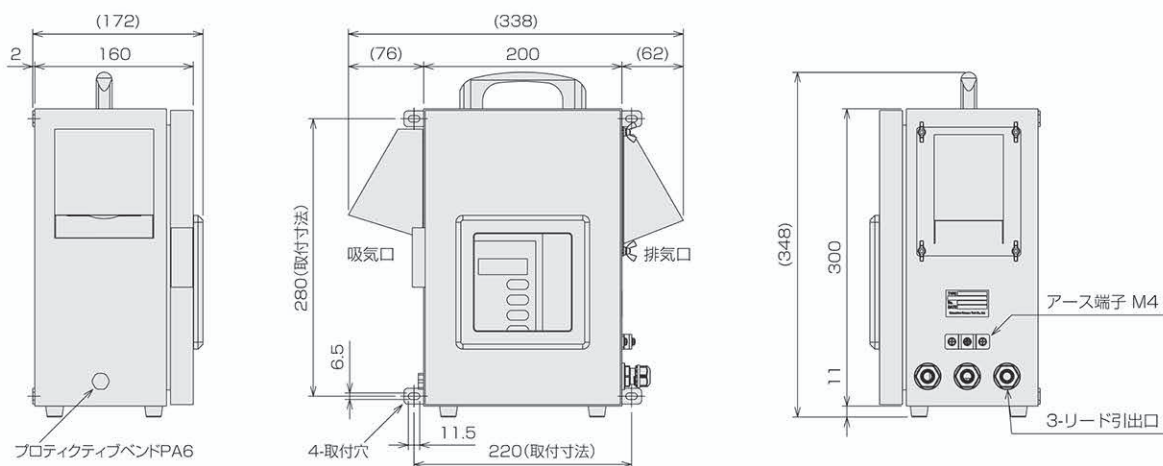
導入例



仕様

形 式	PFM-AD12
測 定 方 式	摩擦電荷方式
ダ ス ト 条 件	サイズ: $\geq 0.3\mu\text{m}$ 、湿度: $\leq 40\% \text{vol}$
電 源	AC110V/220V -15% / +10% 50/60Hz
信 号 出 力	DC4~20mA ×1 (Max.23.3mA)
故 障 警 報	1c×1 (AC250V,2A / DC30V,2A)
上 限 警 報	1c×2 (AC250V,2A / DC30V,2A)
表 示	濃度: デジタル4桁表示 (0.0~118.5%)
検 出 濃 度 範 囲	0.1~1000mg/m ³ 、9段階切替: 感度1(低感度)~感度9(高感度)
積 分 時 間	0~30s 可変設定
保 護 構 造	IP54(カバー、リード引出口への配線及び締め付け状態にて)
質 量	約6.6kg

外形(mm)



掲載内容は、お断りなく変更することがありますのでご了承ください。
All Rights Reserved Copyright © 2019, Matsushima Measure Tech Co., Ltd.

⚠️ ご注意
●本製品を正しく安全にご使用いただくため、「取扱説明書」をよくお読みください。
●本製品を、人身に直接かわる安全性を要求されるシステムに適用する可能性がある場合は、当社営業窓口にご相談ください。

取 扱 店



株式会社 マツシマ メジャテック

本社・工場 〒807-0837 北九州市八幡西区則松東1-8-18
九州営業所 TEL (093) 691-3731 FAX (093) 691-3735
東京営業所 〒273-0005 千葉県船橋市本町3-36-28 ホームスト船橋ビル3F
TEL (047) 424-9901 FAX (047) 424-9905
名古屋営業所 〒456-0013 名古屋市熱田区外土居町9-14 トキワ外土居ビル5F
TEL (052) 679-6301 FAX (052) 679-6305
大阪営業所 〒534-0025 大阪市都島区片町2-2-40 大発ビル4F
TEL (06) 6352-8011 FAX (06) 6352-8012

<https://www.matsushima-m-tech.com> E-mail : sales@matsushima-m-tech.com