

国際安全規格に準拠

非常停止スイッチ プルストップ

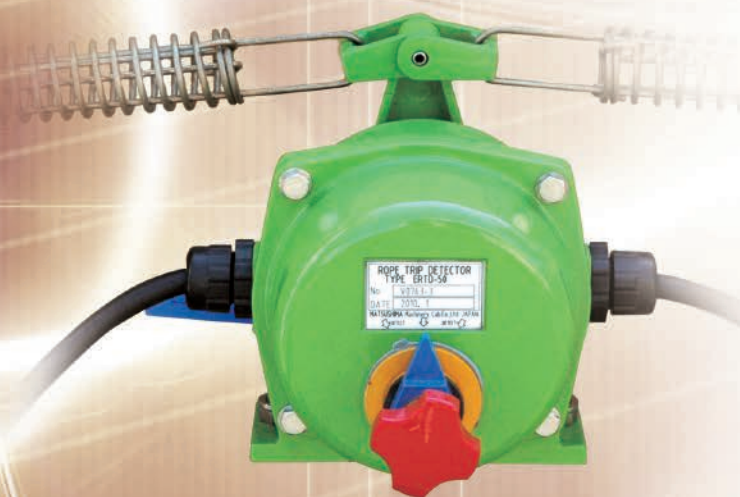


欧州国際規格、JIS安全規格に準拠した
優れた独自機構のプルストップが新登場

1台で広い範囲をカバー 多数の非常停止押しボタンの置換えに最適。

プルストップは、ワイヤロープを引っ張ることにより、コンベヤ等の長距離輸送ラインを停止させるスイッチです。ワイヤロープの緩みやロープが切れた場合でも停止します。

また、製品本体に非常停止押しボタンスイッチが標準装備されているため、ワイヤロープを引かなくても容易に機械装置を停止させることができます。



欧州国際規格に準拠した高信頼性

- EN 418、ISO 13850、JIS B9703安全規格に準拠。
- 市販の安全リレーユニットとの組合せにより、停止カテゴリ1または0で使用できます。



悪環境でも使用可能

- 保護構造IP67により、水洗いが必要な機械や粉塵の多い機械の周りにも設置できます。
- レバー式構造により、ワイヤロープの引っ張り動作検出の範囲を大きくできるため、ワイヤロープの熱膨張、伸縮による誤動作の心配がありません。屋外での利用にも最適です。
- 左右両方向の検出ができるので、設置台数が削減できます。

様々な安全ニーズに対応

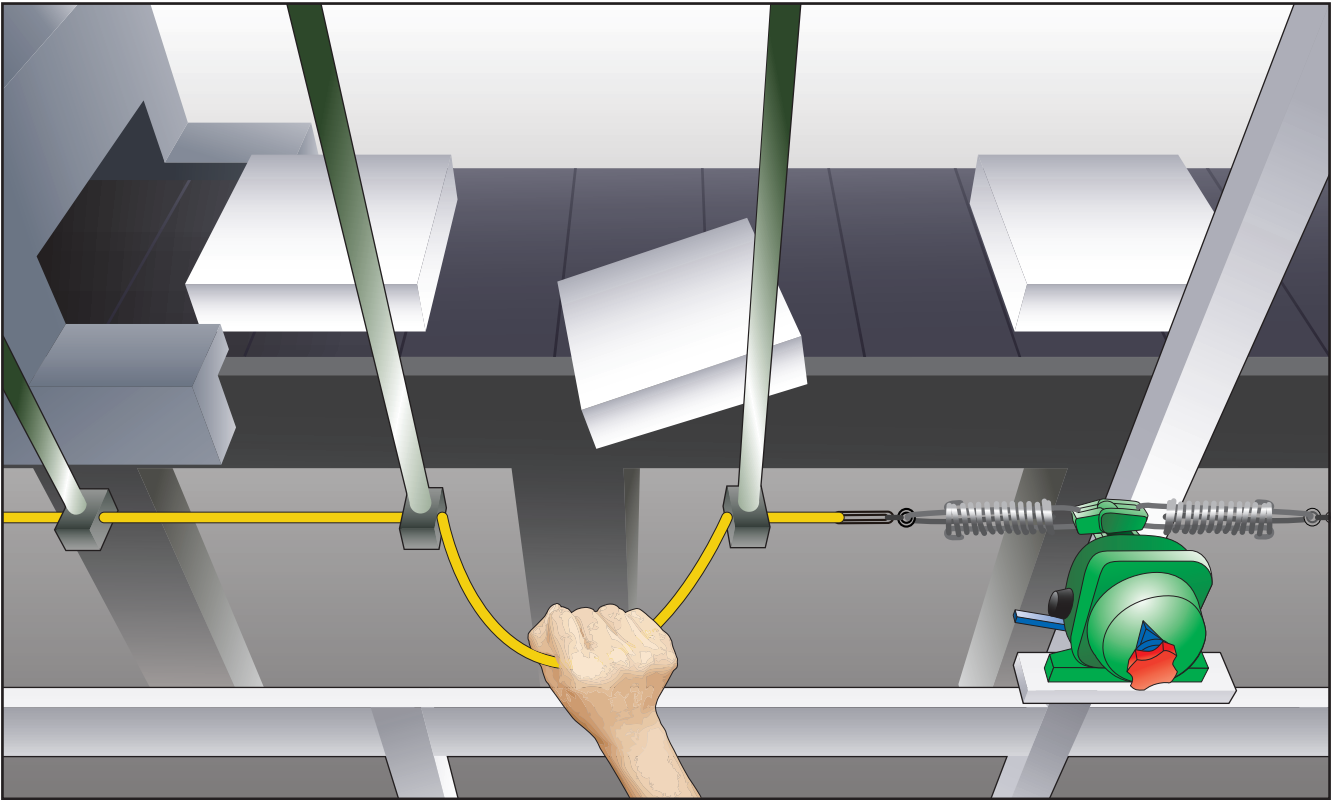
- ワイヤロープの引っ張り動作検出時に操作レバーがロックするため、作業者が安全を確認したうえで、ラインを復旧することができます。
- ワイヤロープのテンションをターンバックルとテンションスプリングで調整することで、引っ張り動作検出の範囲を容易に調整できます。
- 非常停止押しボタンスイッチがあるので、ロープを引かなくても動作させることができます。
- 操作レバーが傾斜することで、検出動作していることが容易に確認できます。(非常停止押しボタンスイッチの操作時は、リセットノブの傾斜で確認できます。)
- 同時動作のリミットスイッチを2個内蔵しているので、どちらかが故障した場合でも確実に検出することができます。

リスクアセスメントとしての 非常停止装置の要件 (一部)

- ☑ 非常停止用の押釦、レバーなどは明確に識別・視認かつ操作できること
- ☑ 非常停止釦などに作業者等が安全かつ容易に接近できること
- ☑ 新たな危険源を生じることなく迅速に機械設備を停止できること。そうでなければ非常停止が最善策かどうかも見直してみること
- ☑ 非常停止を解除しても、直ちに機械設備が再起動しないこと
- ☑ 非常停止の解除は、非常停止を発した位置でのみ可能であること
- ☑ 使用制御機器の信頼性・性能を適切に選択すること

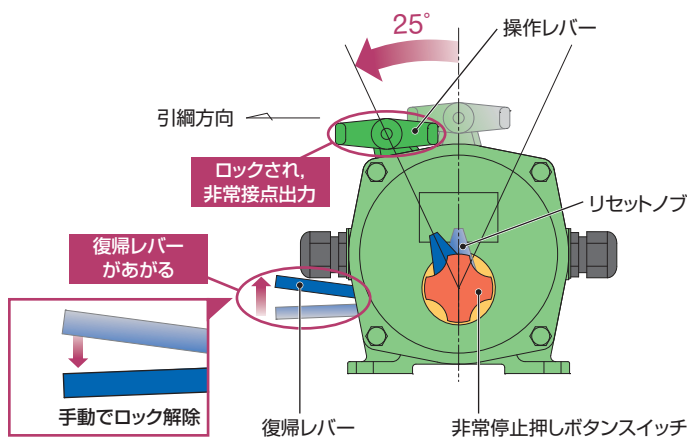
アプリケーション例

コンベヤ上部に直接設置することが可能です。

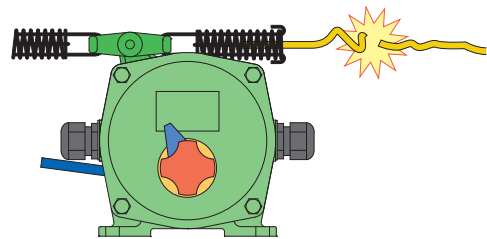


動作原理

操作レバーに固定されたワイヤロープを引っ張ることで垂直位置から25度傾いた位置でロックされ、非常停止信号を出力します。復帰レバーを下向きに押すことで操作レバーが垂直位置に戻り、ロックが解除されます。検出動作した時は、手動でロックを解除するまで動作を保持します。（非常停止押しボタンスイッチも同様）



操作レバー両側のテンションスプリングによりワイヤロープの断線も検出可能です。

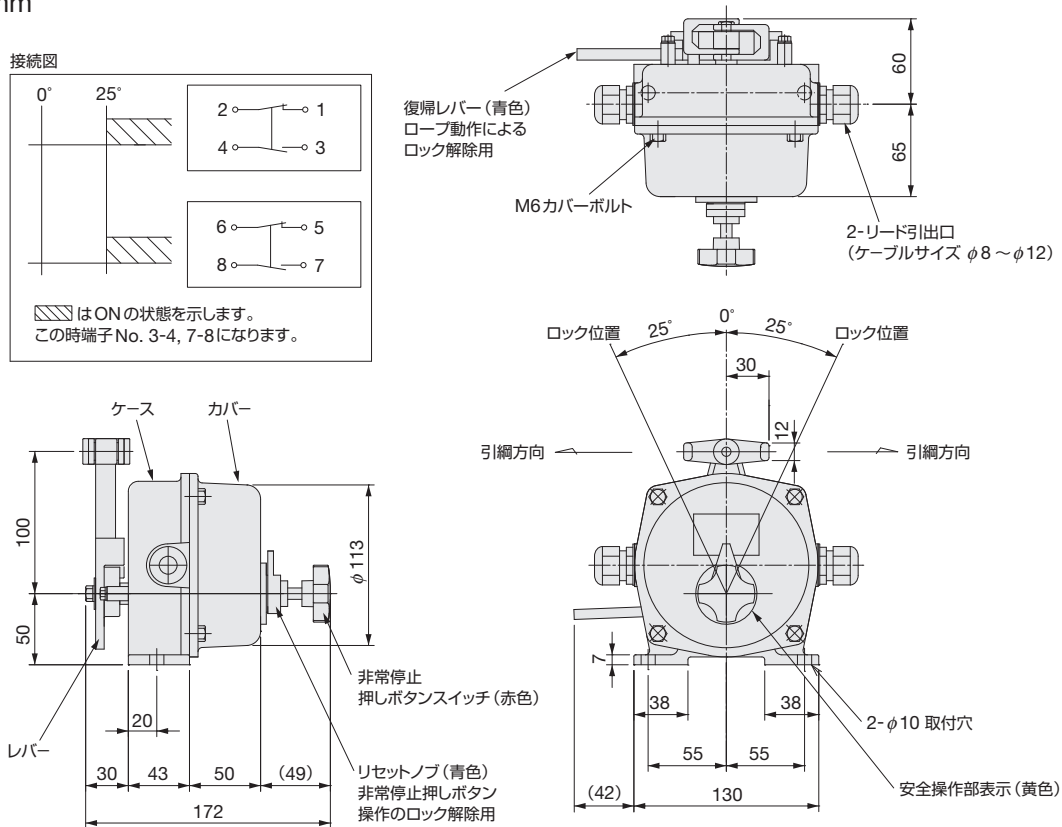


仕様

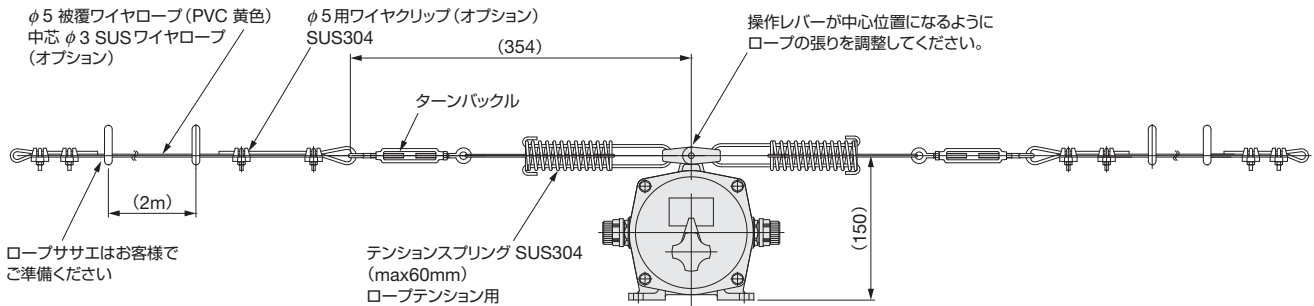
形式	ERTD-50
保護構造	IP67
操作力	98N (テンションスプリングにて)
許容温度	-20~+50°C
質量	約2.2kg

接点容量	AC-15 : 120V/6A, 240V/3A, 380V/1.9A
	DC-13 : 120V/1.1A, 240V/0.55A
接点数	NC+NO各1接点×2個
塗装色	マンセル 7.5 GY 6/10

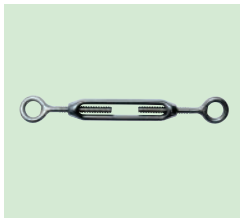
●外形寸法 mm



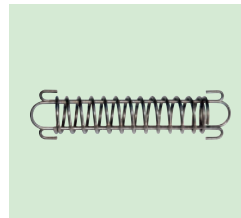
●設置図例



●付属品



ターンバックル



テンションスプリング

●オプション



ワイヤクリップ



ワイヤロープ

記載内容は、お断りなく変更することがありますのでご了承ください。
All Rights Reserved Copyright © 2017, Matsushima Measure Tech Co.,Ltd.



ご注意

- 本製品を正しく安全にご使用いただくため、「取扱説明書」をよくお読みください。
- 本製品を、人身に直接かかわる安全性を要求されるシステムに適用する可能性がある場合には、当社営業窓口にご相談ください。

取 扱 店



株式会社 マツシマ メジャテック

本社・工場 〒807-0837 北九州市八幡西区則松東1-8-18
九州営業所 TEL (093) 691-3731 FAX (093) 691-3735
東京営業所 〒273-0005 千葉県船橋市本町3-36-28 ホームスト船橋ビル3F
TEL (047) 424-9901 FAX (047) 424-9905
名古屋営業所 〒456-0013 名古屋市中区外土屋町9-14 トキワ外土屋ビル5F
TEL (052) 679-6301 FAX (052) 679-6305
大阪営業所 〒534-0025 大阪市都島区片町2-2-40 大発ビル4F
TEL (06) 6352-8011 FAX (06) 6352-8012

https://www.matsushima-m-tech.com E-mail:sales@matsushima-m-tech.com