

バグの漏れ・破れ検知、生産性向上、環境・防災対策に
摩擦電荷方式 **ダストモニタ**

PFMシリーズ



摩擦電荷方式 ダストモニタ PFMシリーズ

目視で確認できない 粉塵を逃さず キャッチ



- ① 粉塵や煤塵の吹き漏れを早期に検出し、環境被害を最小限に抑えます。
- ② 連続監視により、ろ布の消耗度合いが把握でき、ろ布交換の目安となります。
- ③ 差圧計では確認できない、微細な吹き漏れを早期検出します。

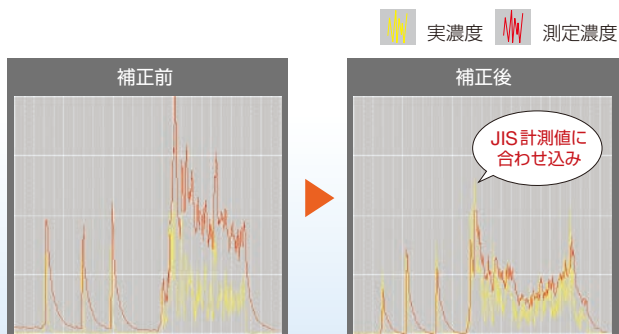
1 豊富な経験に基づく アプリケーション対応力

▼ 濃度補正機能付タイプ

JIS Z8852 : 2013 (ISO-10155 MOD) に対応*

プローブから得た粉塵量信号に濃度補正係数を入力するだけで、JIS計測法の実粉塵濃度近似値に出力値を補正できます。(0.1 ~ 2.0倍の補正が可能)
JIS計測法・光学式計測法に比べ、低コストで連続監視が可能です。

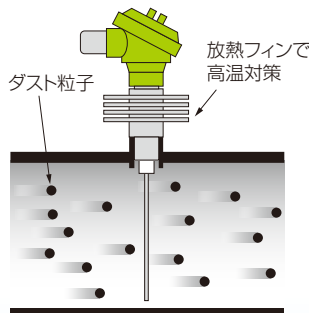
* : JIS Z8852 排ガス中のダスト濃度の連続測定方法は(1962年に規格化された「JIS Z8808 排ガス中のダスト濃度の測定方法」関連規格として)、摩擦静電気検出式が適用されました。



▼ 高温タイプ

プロセス温度 Max.400°Cまで対応

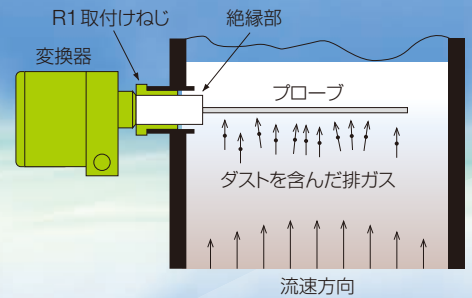
放熱フィンによる高温対策で、プロセス温度400°Cまでの計測が可能です。
計測が困難なごみ焼却装置や熔融炉の集塵装置でも安心してお使いいただけます。



分離型用センサ部
PFM-M11PT

■ 動作原理

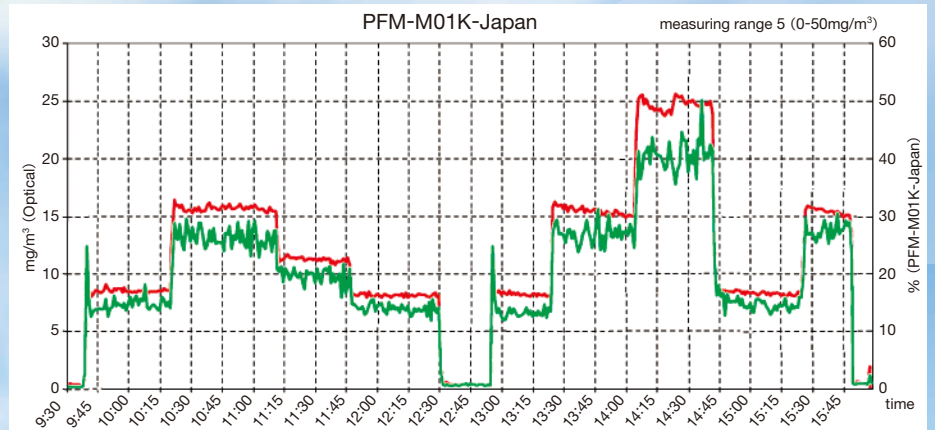
排ガスに含まれたダスト(固体粒子)が、検出用プローブに接触または通過することにより、電荷の移動(トリボ)が発生します。この電荷量を電流信号に換算し、ダスト量に比例したDC4~20mAの計装信号を出力します。



■ 摩擦電荷方式の濃度関連データ

右のグラフでは評価基準機として光学式の濃度計を用いています。このグラフからも、摩擦電荷による信号変化が、基準機に対し同等に得られていることが解ります。

- : 光学方式
- : 摩擦電荷PFMシリーズ



▼ 防爆タイプ

本質安全防爆構造 (Ex ib IIB T4)

第一、第二類危険箇所 (zone1.2) での使用が可能になりました。

例えば、石油・化学工場や電力会社などの防爆エリアで、粉塵濃度監視用としてご使用いただけます。

(注) 危険場所0種での使用はできません。

非危険場所(別置き)



ツェナーバリヤ Z961/Z964
変換器 PFM-KCU01



本質安全構造 PFM-M01PEX

▼ テフロンコーティングタイプ

耐腐食性能を飛躍的に向上

テフロンコーティングにより、塩素・硫黄系・硝酸系ガスなど腐食性の高いガス環境でも、プローブの寿命が飛躍的に向上します。

また、粉塵付着の低減にも効果を発揮します。

項目	仕様
コーティング範囲	プローブ(接ガス部)
コーティング材質	導電性テフロン
コーティング膜厚	40μm



テフロンコーティング後のプローブ
オプション

■ 適用例

○ セメント工場

- ・原料、石炭などのミル集塵設備
- ・製品関連集塵設備
- ・キルン、AQC 関連集塵設備
- ・スラグ、フライアッシュ関連設備

○ 製鉄所

- ・焼結集塵設備
- ・鋳床集塵設備
- ・コークス集塵設備
- ・廃プラ他 ECO 関連設備

○ 清掃工場

- ・環境監視モニタ
- ・焼却炉集塵設備
- ・熔融炉集塵設備
- ・高温ダイオキシン対策設備

○ 化学工場

- ・触媒関連集塵設備
- ・排煙処理集塵設備

○ ゴム／カーボン工場

- ・ダクト内粉塵堆積監視
- ・原料設備集塵装置

○ 自動車工場

- ・鋳造集塵設備

○ 肥料工場

- ・製造設備混合防止

○ 香料・塗料工場

- ・トレサビリティ関連設備

○ ボイラ排ガス設備

- ・発電集塵設備

2 完全国産化による安定供給&サービス体制

完全国産化でデジタル技術を採用し、高品質の製品を短納期で安定供給するとともに、迅速・的確なサービス体制でお客様のご要望にお応えいたします。



納期対応を実現しました。



確なサービス体制できめ細かく対応します。



速な修理対応をお約束します。

3 調整・取扱いが容易

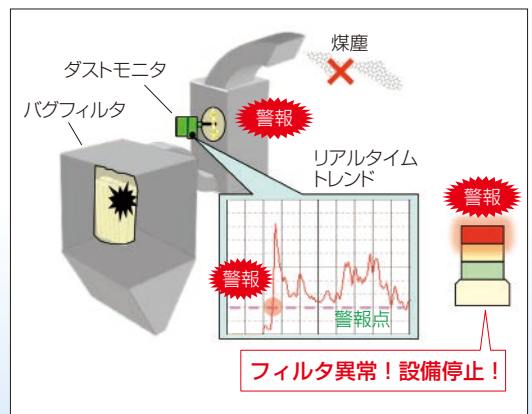
フィルタの損傷をいち早く検出して煤塵の排出を防ぐため、ダストモニタをバグフィルタの二次側に設置した例です(右図)。

◎ 専門的な知識は必要なく、感度レンジ設定のボリューム調整のみであり、誰でも容易に取り扱えます。

◎ 取り外しが簡単なので、メンテナンス効率が大幅に軽減できます。



単にドライバ1本で調整完了!







仕様

● センサ部

製品タイプ	一体型		分離型	
	標準タイプ	標準タイプ	高温タイプ	防爆タイプ (Ex ib IIB T4)
形式	PFM-M01E	PFM-M11P	PFM-M11PT	PFM-M01PEX
				
構造	センサ部・変換器 一体構造	センサ部・変換器別置き構造		センサ部・変換器・ ツェナーバリヤ別置き構造
質量	約 2.1 kg	約 1.3 kg	約 2.1 kg	約 1.3 kg
電源電圧	AC80 ~ 240V 50/60Hz		変換器より供給	
消費電力	4VA		—	
専用信号ケーブル長さ	—		標準5m付属 (オプションにて、最大100m対応可能)	
表示	10連LED表示 (10%刻みに点灯)		変換器で表示	
接点出力信号	上限警報用1点 (a接点) 故障警報用1点 (b接点) [接点容量: AC 250V 2A DC 30V 2A]		変換器より出力	
アナログ出力信号	DC4 ~ 20mA (負荷抵抗 Max.500 Ω)		変換器より出力	
保護構造	IP65			防塵防滴構造*
周囲温度	-20 ~ +65°C (結露なきこと)			-20 ~ +60°C (結露なきこと)
測定環境	粒子サイズ	0.3 μm以上		
	測定範囲	0.1 ~ 1000 mg/m ³ (参考濃度)		
	測定温度	250°C以下	400°C以下	60 °C以下
	ガス流速	4m/s以上 (一定流速)		
	湿度	40vol%以下		
機能仕様	測定レンジ	9段階切替機能付き	変換器にて設定	
	データ平滑化機能	0 ~ 30s可変設定	変換器にて設定	
	プローブ長さ	300 ~ 1000 mm (絶縁部 58 mmの場合)		
	取付け	R1ねじ (1"ソケット付属)		

*: カバー及びリード引出口締付け状態の場合です。

● 分離型用変換器

製品タイプ		標準タイプ		濃度補正機能付タイプ	
形式	標準	PFM-KCU11	PFM-KCU12	PFM-KCU14	PFM-KCU14
	防爆	PFM-KCU01	PFM-KCU02	PFM-KCU04	PFM-KCU04
					
質量	約0.7kg				
電源電圧	AC110Vまたは220V -15 ~ +10% 50/60Hz*				
消費電力	7VA				
周囲温度	-20°C ~ +50°C				
保護構造	IP20				
表示	4桁7セグLED数値表示				
表示単位	%		mg/m ³		
接点出力信号	上限警報用2点、故障警報用1点 (c接点) (接点容量AC250V 2A、DC30V 2A)				
アナログ出力信号	DC4 ~ 20mA (負荷抵抗 Max.500Ω)				
補正範囲	—		0.1 ~ 2.0倍 (0.1刻み)		
機能仕様	測定レンジ	9段階切替機能付き			
	データ平滑化機能	0 ~ 30s可変設定			
	取付け	壁掛けまたは DIN レール取付け			

*: 電圧はご注文時に指定してください。

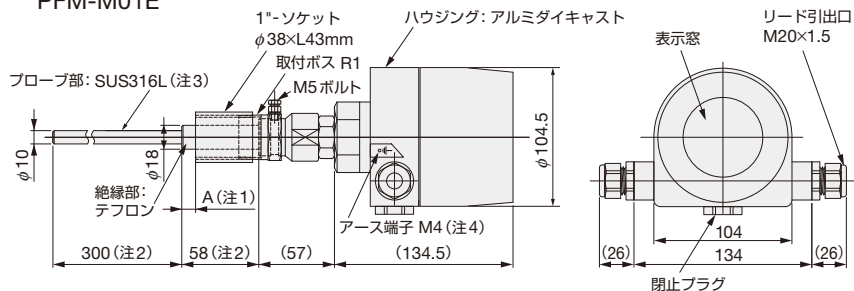
● ツェナーバリヤ

形式	Z961/Z964
	
防爆構造	[Ex ia] IIB
保護等級	IP20
定格	U _o = 17.4V I _o = 190.3mA P _o = 430mW U _m = AC250V 50/60Hz DC250V
周囲温度	-20°C ~ +60°C (結露及び氷結なきこと)
周囲湿度	Max. 75%
質量	約150g/台

(注) 検出器1台に対しツェナーバリヤ2台が本質安全防爆のシステム構成となります。ツェナーバリヤの接地はDINレール取付けにて、単独でA種接地工事に準じて行ってください。

外形寸法 mm

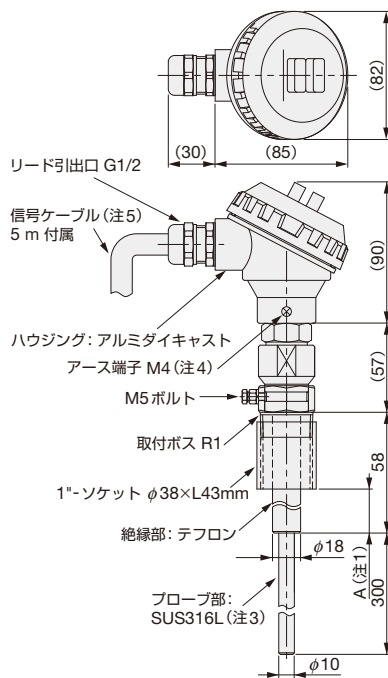
● 一体型 [標準タイプ] PFM-M01E



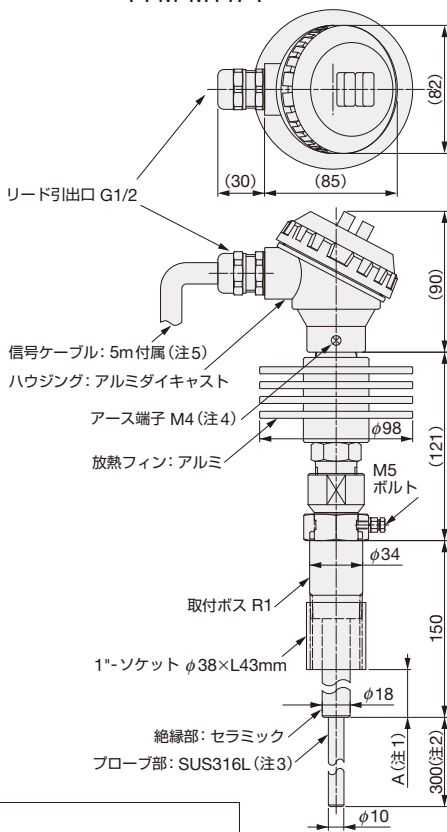
接続方法

AC	AC	NC	COM	NO	COM	-	+
「操作」電源		「故障」出力		「接点」出力		DC4-20mA出力	

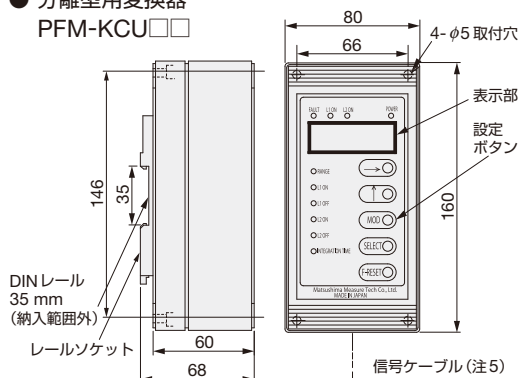
● 分離型用センサ部 [標準/防爆タイプ] PFM-M11P/M01PEX



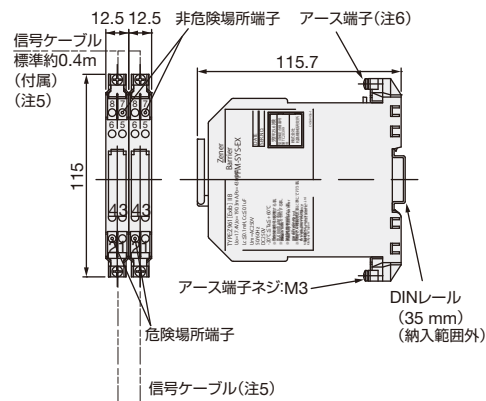
● 分離型用センサ部 [高温タイプ] PFM-M11PT



● 分離型用変換器 PFM-KCU□□



● ツェナーバリヤ Z961/Z964



接続方法 (標準*)



*: 防爆タイプは、変換器とセンサ部の間にツェナーバリヤを接続してください。

(注)

- 1 ソケットと絶縁部間のAは10mm以上離してください。
- 2 絶縁部、プローブ長さはオプションで変更可能です。
- 3 プローブ部は直接手で触れないでください。
- 4 アース端子は必ず接続してください。
- 5 信号ケーブルは専用のシールドケーブルを使用ください。
- 6 単独でA種接地工事に準じて接地してください。



ご注意

- 本製品を正しく安全にご使用いただくため、「取扱説明書」をよくお読みください。
- 本製品を、人身に直接かかわる安全性を要求されるシステムに適用する可能性がある場合には、当社営業窓口にご相談ください。

記載内容は、お断りなく変更することがありますのでご了承ください。
All Rights Reserved Copyright © 2019, Matsushima Measure Tech Co., Ltd.

取 扱 店



株式会社 マツシマ メジャテック

本社・工場 〒807-0837 北九州市八幡西区則松東1-8-18
九州営業所 TEL (093) 691-3731 FAX (093) 691-3735
東京営業所 〒273-0005 千葉県船橋市本町3-36-28 ホームスト船橋ビル3F
TEL (047) 424-9901 FAX (047) 424-9905
名古屋営業所 〒456-0013 名古屋市中村区外土居町9-14 トキワ外土居ビル5F
TEL (052) 679-6301 FAX (052) 679-6305
大阪営業所 〒534-0025 大阪市都島区片町2-2-40 大発ビル4F
TEL (06) 6352-8011 FAX (06) 6352-8012
https://www.matsushima-m-tech.com E-mail:sales@matsushima-m-tech.com